

Dell™ PowerEdge™ R610 Systems

Getting Started With Your System

Začínáme se systémem

Guide de mise en route

Erste Schritte mit dem System

Τα πρώτα βήματα με το σύστημά σας

Rozpoczęcie pracy z systemem

Начало работы с системой

Procedimientos iniciales con el sistema

Sisteminizi Kullanmaya Başlarken

תחילת העבודה עם המערכת



Dell™ PowerEdge™
R610 Systems

Getting Started With Your System



Notes, Cautions, and Warnings



NOTE: A NOTE indicates important information that helps you make better use of your computer.



WARNING: A WARNING indicates a potential for property damage, personal injury, or death.

Information in this document is subject to change without notice.

© 2008 Dell Inc. All rights reserved.

Reproduction of these materials in any manner whatsoever without the written permission of Dell Inc. is strictly forbidden.

Dell, the *DELL* logo, and *PowerEdge* are trademarks of Dell Inc.; *Citrix* and *XenServer* are trademarks of Citrix Systems, Inc. and/or more of its subsidiaries, and may be registered in the United States Patent and Trademark Office and in other countries. *Intel* and *Xeon* are registered trademarks of Intel Corporation in the U.S. and other countries; *Microsoft*, *Hyper-V*, *Windows*, and *Windows Server* are either trademarks or registered trademarks of Microsoft Corporation in the United States and/or other countries. *Red Hat* and *Enterprise Linux* are registered trademarks of Red Hat, Inc. in the United States and other countries; *SUSE* is a registered trademark of Novell, Inc., in the United States and other countries. *VMware* is a registered trademark of VMware, Inc. in the United States and/or other jurisdictions.

Other trademarks and trade names may be used in this document to refer to either the entities claiming the marks and names or their products. Dell Inc. disclaims any proprietary interest in trademarks and trade names other than its own.


Model E01S

December 2008

P/N N686D

Rev. A02

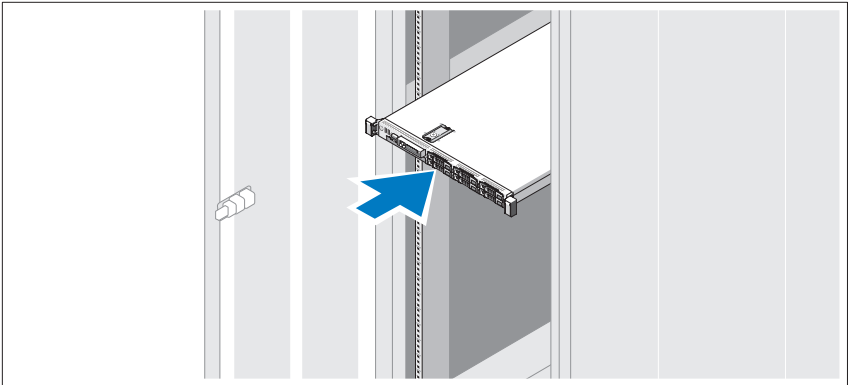
Installation and Configuration

 **WARNING:** Before performing the following procedure, review the safety instructions that came with the system.

Unpacking the System

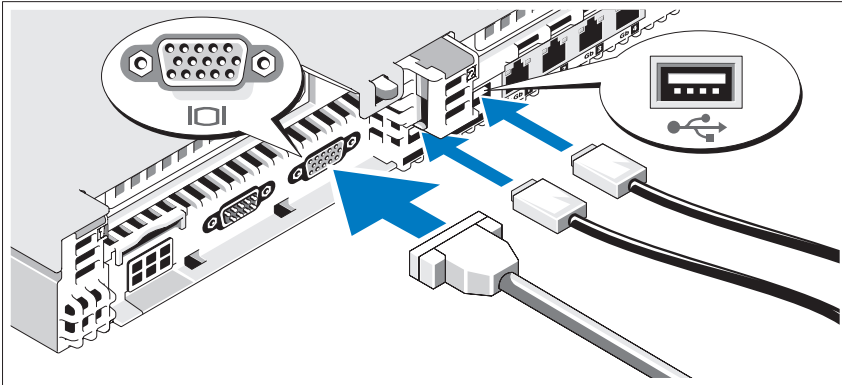
Unpack your system and identify each item.

Installing the Rails and System in a Rack



Assemble the rails and install the system in the rack following the safety instructions and the rack installation instructions provided with your system.

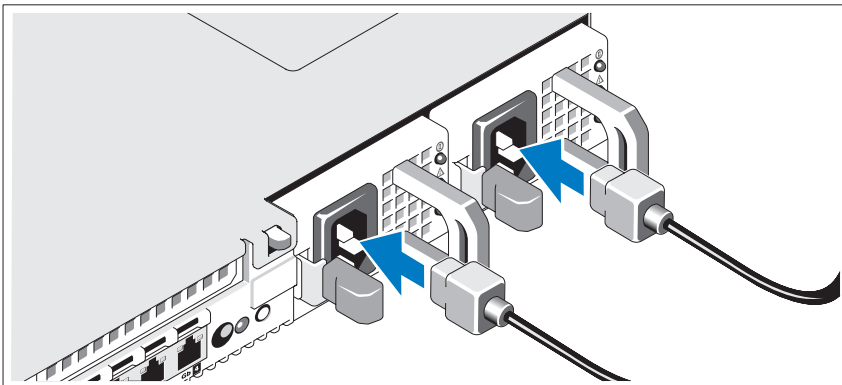
Optional – Connecting the Keyboard, Mouse, and Monitor



Connect the keyboard, mouse, and monitor (optional).

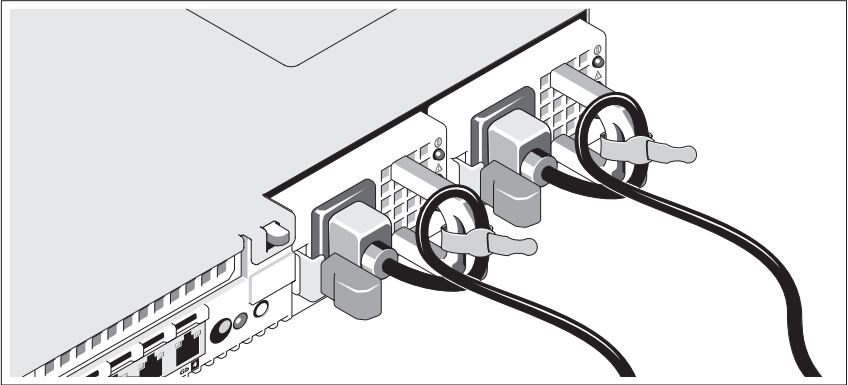
The connectors on the back of your system have icons indicating which cable to plug into each connector. Be sure to tighten the screws (if any) on the monitor's cable connector.

Connecting the Power Cables



Connect the system's power cable(s) to the system and, if a monitor is used, connect the monitor's power cable to the monitor.

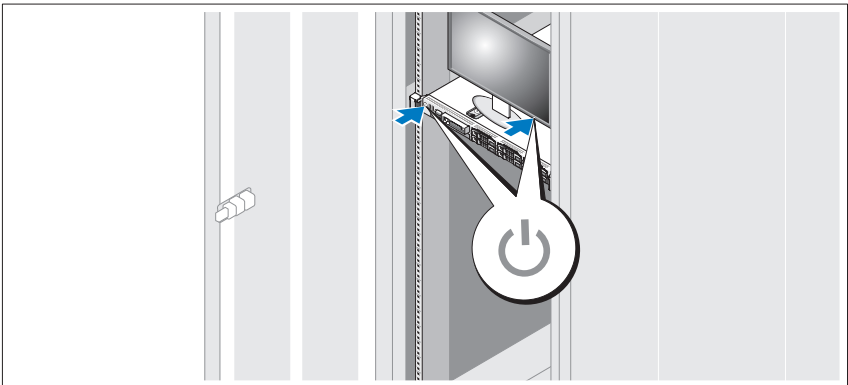
Securing the Power Cord



Bend the system power cable into a loop as shown in the illustration and secure the cable with the provided strap.

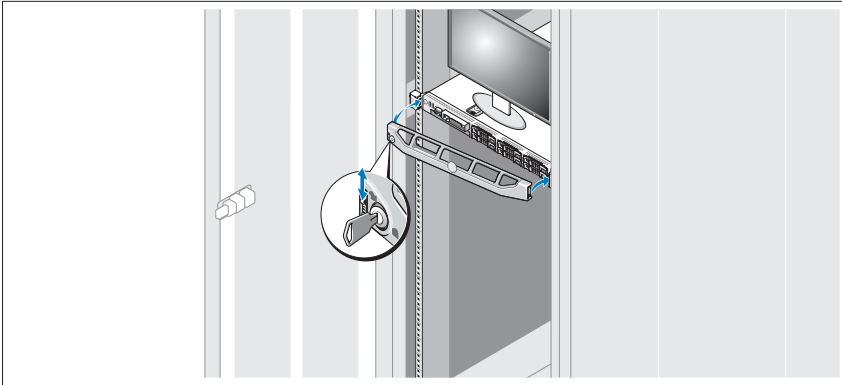
Plug the other end of the power cables into a grounded electrical outlet or a separate power source such as an uninterruptible power supply (UPS) or a power distribution unit (PDU).

Turning on the System



Press the power button on the system and the monitor. The power indicators should light.

Installing the Optional Bezel



Install the bezel (optional).

Complete the Operating System Setup

If you purchased a preinstalled operating system, see the operating system documentation that ships with your system. To install an operating system for the first time, see the installation and configuration documentation for your operating system. Be sure the operating system is installed before installing hardware or software not purchased with the system.

- Citrix® XenServer™ 5.0 with hotfix 1 or later
- Microsoft® Windows Server® 2008 Hyper-V™
- Microsoft Windows Server 2008 Web, Standard, and Enterprise (32-bit x86) Gold editions
- Microsoft Windows Server 2008 Web, Standard, Enterprise, and Datacenter (x64) Gold editions
- Microsoft Windows Small Business Server 2008, Standard and Premium (x64) editions.
- Microsoft Windows Server 2003 Web, Standard, and Enterprise (32-bit x86) editions with SP2
- Microsoft Windows Server 2003 Standard and Enterprise (x64) editions with SP2

- Microsoft Windows Server 2003 R2 Standard and Enterprise (32-bit x86) editions with SP2
- Microsoft Windows Server 2003 R2 Standard, Enterprise, and Datacenter (x64) editions with SP2
- Microsoft Windows Small Business Server 2003 R2 Standard and Premium editions with SP2
- Red Hat® Enterprise Linux® ES and AS 4.7 (x86)
- Red Hat Enterprise Linux ES and AS 4.7 (x86_64)
- Red Hat Enterprise Linux 5.2 Server (x86_32)
- Red Hat Enterprise Linux 5.2 Server (x86_64)
- SUSE Linux Enterprise Server 10 SP2 (x86_64)
- VMware® ESX Version 4.0 and 3.5, Update 4 (when available)
- VMware ESXi Version 4.0 and 3.5, Update 4 (when available)



NOTE: For the latest information on supported operating systems, see www.dell.com.

Other Information You May Need



WARNING: See the safety and regulatory information that shipped with your system. Warranty information may be included within this document or as a separate document.

- The rack documentation included with your rack solution describes how to install your system into a rack.
- The *Hardware Owner's Manual* provides information about system features and describes how to troubleshoot the system and install or replace system components. This document is available online at support.dell.com.
- Any media that ships with your system that provides documentation and tools for configuring and managing your system, including those pertaining to the operating system, system management software, system updates, and system components that you purchased with your system.



NOTE: Always check for updates on support.dell.com and read the updates first because they often supersede information in other documents.

Obtaining Technical Assistance

If you do not understand a procedure in this guide or if the system does not perform as expected, see your *Hardware Owner's Manual*. Dell™ offers comprehensive hardware training and certification. See www.dell.com/training for more information. This service may not be offered in all locations.

Technical Specifications

Processor

Processor type	One or two quad- or dual-core Intel® Xeon® processors
----------------	---

Expansion Bus

Bus type	PCI Express Generation 2
Expansion slots via riser card:	
Riser 1 (Center Riser)	(Slot 1) One full-height, half-length x8 link
Riser 2 (Left Riser)	(Slot 2) One full-height, half-length x8 link

NOTE: Both slots support up to 25 W, but only one 25-W card can be installed in the system at a time. With two cards installed, one 25-W card can be installed while the other card must be 15 W or under.

Memory

Architecture	800, 1066 or 1333 MHz DDR3 registered or unbuffered Error Correcting Code (ECC) DIMMs. Support for Advanced ECC or memory-optimized operation.
Memory module sockets	Twelve 240-pin
Memory module capacities	1 GB or 2 GB UDIMMs; 2 GB, 4 GB, or 8 GB RDIMMs, single-, dual-, or quad-ranked

Memory (continued)

Minimum RAM	1 GB with a single CPU
Maximum RAM	96 GB (with 8 GB RDIMMs) or 24 GB (with 2 GB UDIMMs)

Drives

Hard drives	Up to six 2.5-inch, internal, hot-swappable SAS or SATA hard drives with backplane support
Diskette Drive	Optional external USB 1.44-MB drive
Optical drive	One optional internal slimline SATA DVD-ROM or DVD+RW drive Optional external USB DVD NOTE: DVD devices are data only
Flash Drive	Optional internal USB Optional internal Secure Digital (SD) memory card Optional external SD memory card

Connectors

Back

NIC	Four RJ-45 10/100/1000 Mbps Ethernet
Serial	9-pin, DTE, 16550-compatible
USB	Two 4-pin, USB 2.0-compliant
Video	15-pin VGA
Optional external VFlash card	One optional flash memory card slot with iDRAC6 Enterprise

Front

Video	15-pin VGA
USB	Two 4-pin, USB 2.0-compliant

Internal

USB	One 4-pin, USB 2.0-compliant
Internal secure digital (SD) module	One optional flash memory card slot with the internal SD module

Video

Video type	Integrated Matrox G200
Video memory	8 MB shared

Power

AC Power Supply (per power supply)

Wattage	717 W (High Output) 502 W (Energy Smart)
Voltage	90–264 VAC, autoranging, 47-63 Hz
Heat dissipation	2446.5 BTU/hr maximum (High Output) 1712.9 BTU/hr maximum (Energy Smart)
Maximum inrush current	Under typical line conditions and over the entire system ambient operating range, the inrush current may reach 55 A per power supply for 10 ms or less

Batteries

System battery	CR 2032 3.0-V lithium coin cell
RAID battery (optional)	3.7-V lithium ion battery pack

Physical

Height	4.26 cm (1.68 in)
Width	48.24 cm (18.99 in) with rack latches 42.4 cm (16.69 in) without rack latches
Depth	77.2 cm (30.39 in) with power supplies and bezel 73.73 (29.02 in) without power supplies and bezel
Weight (maximum configuration)	17.69 kg (39 lb)
Weight (empty)	13.25 kg (29.2 lb)

Environmental

NOTE: For additional information about environmental measurements for specific system configurations, see www.dell.com/environmental_datasheets

Temperature

Operating 10° to 35°C (50° to 95°F) with a maximum temperature gradation of 10°C per hour

NOTE: For altitudes above 2950 feet, the maximum operating temperature is derated 1°F/550 ft.

Storage -40° to 65°C (-40° to 149°F) with a maximum temperature gradation of 20°C per hour

Relative humidity

Operating 20% to 80% (non-condensing) with a maximum humidity gradation of 10% per hour

Storage 5% to 95% (non-condensing) with a maximum humidity gradation of 10% per hour

Maximum vibration

Operating 0.26 Gms from 5–350 Hz for 5 minutes in operational orientations

Storage 1.54 Gms from 10–250 Hz for 10 minutes in all orientations

Maximum shock

Operating Half sine shock in all operational orientations of 31 G plus or minus 5% with a pulse duration of 2.6 ms plus or minus 10%

Storage Half sine shock on all six sides of 71 G plus or minus 5% with a pulse duration of 2 ms plus or minus 10%

Square wave shock on all six sides of 27 G with a velocity change at 235 in/sec or greater

Environmental (continued)

Altitude

Operating

-16 to 3,048 m (-50 to 10,000 ft)

NOTE: For altitudes above 2950 feet, the maximum operating temperature is derated 1°F/550 ft.

Storage

-16 to 10,600 m (-50 to 35,000 ft)

Systemy Dell™
PowerEdge™ R610

Začínáme
se systémem



Poznámky, upozornění a varování



POZNÁMKA: POZNÁMKA označuje důležité informace, které pomáhají lepšímu využití počítače.



VAROVÁNÍ: VAROVÁNÍ upozorňuje na potenciální nebezpečí poškození majetku, úrazu nebo smrti.

Informace obsažené v tomto dokumentu podléhají změnám bez předchozího upozornění.

© 2008 Dell Inc. Všechna práva vyhrazena.

Jakákoli reprodukce těchto materiálů bez písemného povolení společnosti Dell Inc. je přísně zakázána.

Dell, logo *DELL* a *PowerEdge* jsou ochranné známky společnosti Dell Inc. *Citrix* a *XenServer* jsou ochranné známky společnosti Citrix Systems, Inc. a/nebo jedné nebo více jejích poboček a mohou být registrovány úřadem pro patenty a ochranné známky v USA a dalších zemích. *Intel* a *Xeon* jsou registrované ochranné známky společnosti Intel Corporation v USA a dalších zemích. *Microsoft*, *Hyper-V*, *Windows* a *Windows Server* jsou ochranné známky nebo registrované ochranné známky společnosti Microsoft Corporation v USA a v dalších zemích. *Red Hat* a *Enterprise Linux* jsou registrované ochranné známky společnosti Red Hat, Inc. v USA a dalších zemích. *SUSE* je registrovaná ochranná známka společnosti Novell, Inc. v USA a dalších zemích. *VMware* je registrovaná ochranná známka společnosti VMware, Inc. v USA a dalších zemích.

V tomto dokumentu mohou být použity další ochranné známky a obchodní názvy s odkazem na společnosti vlastnící tyto známky a názvy nebo na jejich produkty. Společnost Dell Inc. nemá vlastnické zájmy vůči ochranným známkám a obchodním názvům jiným než svým vlastním.

Model E01S

Prosinec 2008

Č. dílu N686D

Rev. A02

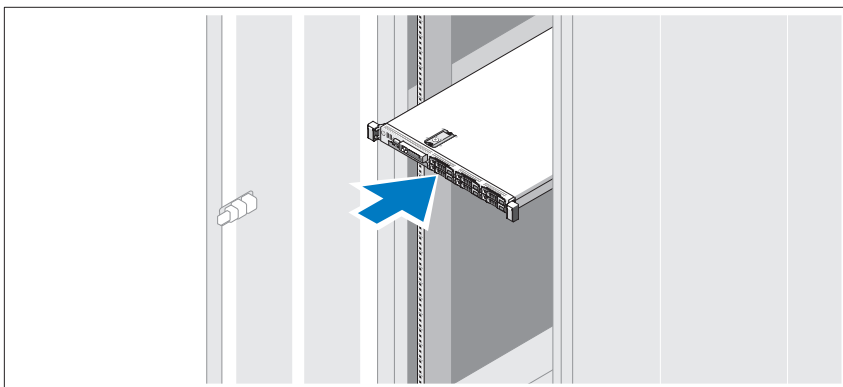
Instalace a konfigurace

! **VAROVÁNÍ:** Před provedením následujícího postupu si prostudujte bezpečnostní pokyny dodané se systémem.

Rozbalení systému

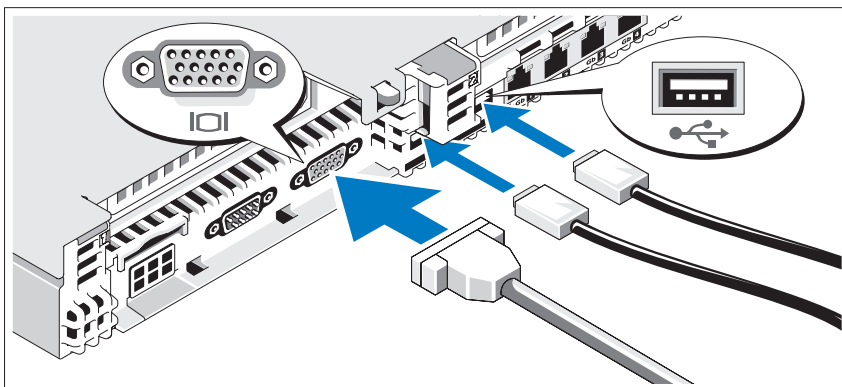
Rozbalte systém a identifikujte jeho jednotlivé součásti.

Instalace kolejniček a systému do stojanu



Sestavte kolejničky a nainstalujte systém do stojanu podle bezpečnostních pokynů a pokynů k instalaci do stojanu dodaných se systémem.

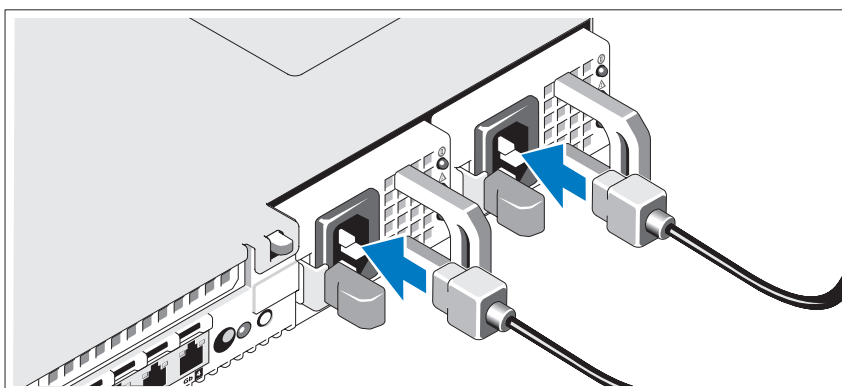
Volitelné – Připojení klávesnice, myši a monitoru



Připojte klávesnici, myš a monitor (volitelné).

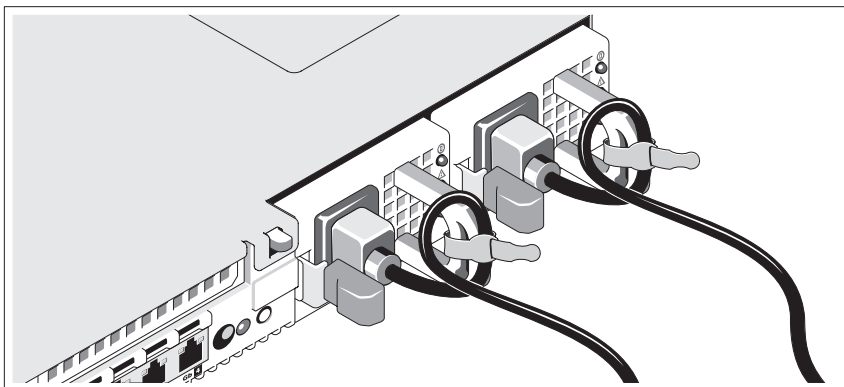
Konektory na zadní straně systému mají ikony znázorňující, který kabel se má připojit ke kterému konektoru. Zajistěte, aby šrouby na konektoru kabelu monitoru byly dobře dotaženy (je-li jimi konektor vybaven).

Připojení napájecích kabelů



Připojte napájecí kabely k systému, a pokud používáte monitor, připojte napájecí kabel také k monitoru.

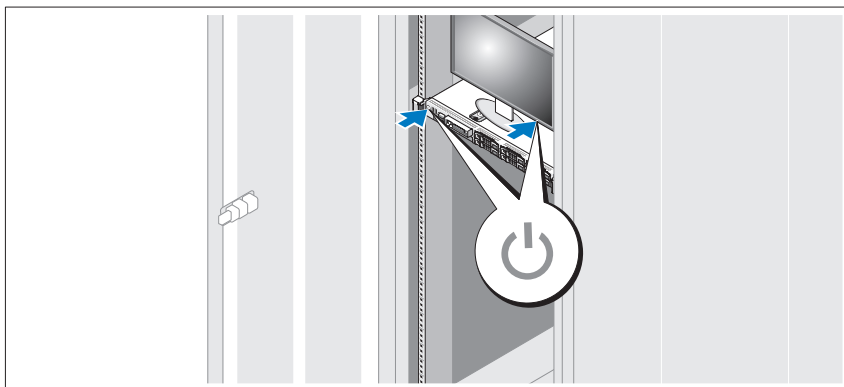
Zajištění napájecího kabelu



Ohněte napájecí kabel do smyčky, jak je znázorněno na obrázku, a zajistěte jej dodanou páskou.

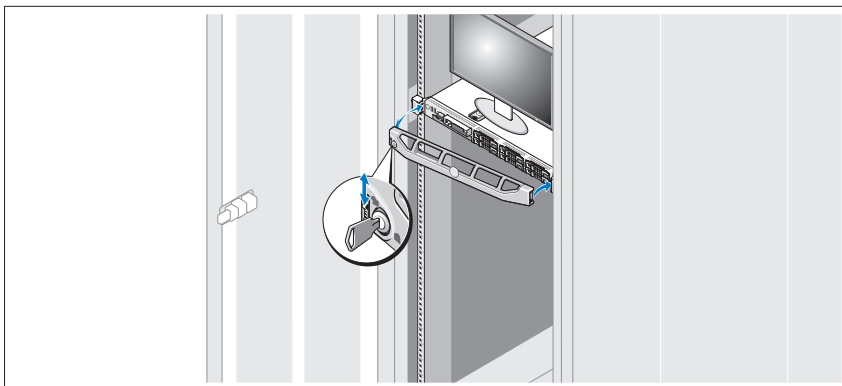
Poté zasuňte druhý konec napájecích kabelů do uzemněné elektrické zásuvky nebo je připojte k samostatnému zdroji napájení, například ke zdroji nepřerušitelného napájení (UPS) nebo jednotce rozvaděče (PDU).

Zapnutí systému



Stiskněte vypínač na systému a na monitoru. Indikátory napájení by se měly rozsvítit.

Instalace volitelného čelního krytu



Nainstalujte čelní kryt (volitelný).

Dokončení nastavení operačního systému

Pokud jste zakoupili předinstalovaný operační systém, prostudujte dokumentaci k operačnímu systému dodanou se systémem. Chcete-li provést první instalaci operačního systému, postupujte podle dokumentace k instalaci a konfiguraci operačního systému. Než začnete s instalací hardwaru či softwaru, který nebyl zakoupen společně se systémem, ujistěte se, že je nainstalován operační systém.

- Citrix® XenServer™ 5.0 s hotfix 1 nebo novější
- Microsoft® Windows Server® 2008 Hyper-V™
- Microsoft Windows Server 2008 Web, Standard a Enterprise (32-bit x86), verze Gold
- Microsoft Windows Server 2008 Web, Standard, Enterprise a Datacenter (x64), verze Gold
- Microsoft Windows Small Business Server 2008, verze Standard a Premium (x64)
- Microsoft Windows Server 2003, verze Web, Standard a Enterprise (32bitové x86) s aktualizací SP2
- Microsoft Windows Server 2003, verze Standard a Enterprise (x64) s aktualizací SP2

- Microsoft Windows Server 2003 R2, verze Standard a Enterprise (32bitové x86) s aktualizací SP2
- Microsoft Windows Server 2003 R2, verze Standard, Enterprise a Datacenter (x64) s aktualizací SP2
- Microsoft Windows Small Business Server 2003 R2, verze Standard a Premium s aktualizací SP2
- Red Hat® Enterprise Linux® ES a AS 4.7 (x86)
- Red Hat Enterprise Linux ES a AS 4.7 (x86_64)
- Red Hat Enterprise Linux 5.2 Server (x86_32)
- Red Hat Enterprise Linux 5.2 Server (x86_64)
- SUSE Linux Enterprise Server 10 SP2 (x86_64)
- VMware® ESX verze 4.0 a 3.5, aktualizace 4 (je-li k dispozici)
- VMware ESXi verze 4.0 a 3.5, aktualizace 4 (je-li k dispozici)



POZNÁMKA: Nejnovější informace o podporovaných operačních systémech získáte na adrese www.dell.com.

Další užitečné informace



VAROVÁNÍ: Prostudujte si informace o bezpečnosti a předpisech, které byly dodány se systémem. Informace o záruce je součástí tohoto dokumentu nebo je přiložena samostatně.

- Pokyny k instalaci do stojanu dodané se stojanovým řešením popisují instalaci systému do stojanu.
- *Příručka majitele hardwaru* obsahuje informace o funkcích systému a popisuje řešení problémů se systémem a instalaci nebo výměnu komponent. Tento dokument je k dispozici online na webu support.dell.com.
- Média dodaná se systémem obsahují dokumentaci a nástroje pro konfiguraci a správu systému. Mohou být dodána například média týkající se operačního systému, softwaru pro správu systému, aktualizací systému a komponent zakoupených se systémem.



POZNÁMKA: Vždy nejprve zkontrolujte a pročtěte aktualizace uvedené na adrese support.dell.com, protože tyto aktualizace často nahrazují informace v ostatních dokumentech.

Odborná pomoc

Nerozumíte-li některému z postupů popsaných v této příručce nebo nepracuje-li systém podle očekávání, nahlédněte do *Příručky majitele hardwaru*. Společnost Dell™ nabízí v souvislosti s hardwarem kompletní školení a certifikaci. Další informace naleznete na webových stránkách www.dell.com/training. Tato služba nemusí být nabízena ve všech regionech.

Technické specifikace

Procesor

Typ procesoru	Jeden nebo dva čtyřjádrové nebo dvoujádrové procesory Intel® Xeon®
---------------	--

Rozšiřovací sběrnice

Typ sběrnice	PCI Express 2. generace
--------------	-------------------------

Rozšiřující sloty prostřednictvím zvedací karty:

Zvedací karta 1 (střední)	(Slot 1) Jeden slot x8 s plnou výškou a poloviční délkou
---------------------------	--

Zvedací karta 2 (levá)	(Slot 2) Jeden slot x8 s plnou výškou a poloviční délkou
------------------------	--

POZNÁMKA: Oba sloty podporují výkon až 25 W, ale v systému může být v jednom okamžiku nainstalována pouze jedna 25wattová karta. Chcete-li nainstalovat dvě karty, může být jedna karta 25wattová, ale druhá musí být nejvýše 15wattová.

Paměť

Architektura	Paměťové moduly DIMM s taktovací frekvencí 800, 1066 nebo 1333 MHz, typ DDR3, registrované nebo bez vyrovnávací paměti, s ochranou ECC; podpora technologie Advanced ECC a optimalizace využití paměti
--------------	--

Sloty pro paměťové moduly	Dvanáct 240kolíkových
---------------------------	-----------------------

Paměť (pokračování)

Kapacity paměťových modulů	Moduly UDIMM 1 GB nebo 2 GB; moduly RDIMM 2 GB, 4 GB nebo 8 GB, jednoduché, duální nebo kvadrální
Minimum paměti RAM	1 GB s jedním procesorem
Maximum paměti RAM	96 GB (moduly RDIMM 8 GB) nebo 24 GB (moduly UDIMM 2 GB)

Jednotky

Pevné disky	Až šest 2,5 palcových interních pevných disků SAS nebo SATA přesunovatelných za provozu s podporou desky zadní plochy
Disketová jednotka	Volitelná externí jednotka USB 1,44 MB
Optická jednotka	Jedna volitelná interní jednotka DVD-ROM nebo DVD+RW (slim-line SATA) Volitelná externí jednotka USB DVD POZNÁMKA: Zařízení DVD jsou určena pouze pro data.
Disk flash	Volitelný interní USB Volitelná interní paměťová karta SD (Secure Digital) Volitelná externí paměťová karta SD

Konektory

Vzadu

Sít'ové	Čtyři konektory sítě Ethernet typu RJ-45 podporující rychlosti 10/100/1000 Mb/s
Sériový	9 kolíkový, DTE, kompatibilní s normou 16550
USB	Dva 4 kolíkové, USB 2.0
Video	15 kolíkový VGA
Volitelná externí karta VFlash	Jeden slot pro volitelnou paměťovou kartu flash s ovladačem iDRAC6 Enterprise

Konektory (pokračování)

Vpředu

Video	15 kolíkový VGA
USB	Dva 4 kolíkové, USB 2.0

Interní

USB	Jeden 4 kolíkový, USB 2.0
Interní modul SD (Secure Digital)	Jeden slot pro volitelnou paměťovou kartu flash s interním modulem SD

Video

Typ grafiky	Integrovaná Matrox G200
Grafická paměť	8 MB (sdílená)

Napájení

Střídavý proud (na jeden napájecí zdroj)

Výkon	717 W (vysoký výkon) 502 W (Energy Smart)
Napětí	90–264 V stř., automatické přepínání rozsahu, 47–63 Hz
Odvod tepla	Maximálně 2446,5 BTU/hod. (vysoký výkon) Maximálně 1712,9 BTU/hod. (Energy Smart)
Maximální nárazový proud	V typických podmínkách napájení a v celém provozním rozsahu systému může nárazový proud dosáhnout 55 A na jeden napájecí zdroj po dobu 10 ms nebo méně.

Baterie

Systémová baterie	Lithium-iontová knoflíková baterie CR 2032 3,0 V
Baterie RAID (volitelná)	Lithium-iontová baterie 3,7 V

Rozměry

Výška	4,26 cm
Šířka	48,24 cm se západkami kolejniček 42,4 cm bez západek kolejniček
Hloubka	77,2 cm s napájecími zdroji a čelním krytem 73,73 cm bez napájecích zdrojů a čelního krytu
Hmotnost (maximální konfigurace)	17,69 kg
Hmotnost (prázdné)	13,25 kg

Prostředí

POZNÁMKA: Další informace o měřených údajích prostředí najdete pro jednotlivé systémové konfigurace na adrese www.dell.com/environmental_datasheets.

Teplota

Provozní	10 až 35 °C s maximálním nárůstem teploty o 10 °C za hodinu POZNÁMKA: V nadmořských výškách nad 900 metrů je maximální provozní teplota snížena o 1 °C na každých 300 metrů.
Skladovací	-40 až 65 °C s maximálním nárůstem teploty o 20 °C za hodinu

Relativní vlhkost

Provozní	20 až 80 % (bez kondenzace) s maximálním nárůstem vlhkosti o 10 % za hodinu
Skladovací	5 až 95 % (bez kondenzace) s maximálním nárůstem vlhkosti o 10 % za hodinu

Maximální vibrace

Provozní	0,26 g při 5–350 Hz po dobu 5 minut v provozních orientacích
Skladovací	1,54 g při 10–250 Hz po dobu 10 minut ve všech orientacích

Prostředí (pokračování)

Maximální ráz

Provozní	Půlsinusový ráz ve všech provozních orientacích o síle 31 G +/- 5 % s délkou impulsu 2,6 ms +/- 10 %
Skladovací	Půlsinusový ráz na všech šesti stranách o síle 71 G +/- 5 % s délkou impulsu 2 ms +/- 10 % Ráz s obdélníkovým průběhem vlny na všech šesti stranách o síle 27 G se změnou rychlosti 6 m/s nebo vyšší

Nadmořská výška

Provozní	-16 až 3 048 m POZNÁMKA: V nadmořských výškách nad 900 metrů je maximální provozní teplota snížena o 1 °C na každých 300 metrů.
Skladovací	-16 až 10 600 m

Systemes Dell™
PowerEdge™ R610

Guide de mise en route



Remarques, précautions et avertissements



REMARQUE : Une REMARQUE indique des informations importantes qui peuvent vous aider à mieux utiliser votre ordinateur.



AVERTISSEMENT : Un AVERTISSEMENT vous avertit d'un risque d'endommagement du matériel, de blessure corporelle ou de mort.

Les informations contenues dans ce document sont sujettes à modification sans préavis.

© 2008 Dell Inc. Tous droits réservés.

La reproduction de ces documents de quelque manière que ce soit sans l'autorisation écrite de Dell Inc. est strictement interdite.

Dell, le logo *DELL* et *PowerEdge* sont des marques de Dell Inc. ; *Citrix* et *XenServer* sont des marques de Citrix Systems, Inc. et/ou de plusieurs de ses filiales et peuvent être déposées au Bureau des brevets et des marques commerciales aux États-Unis ou dans d'autres pays. *Intel* et *Xeon* sont des marques déposées d'Intel Corporation aux États-Unis et dans d'autres pays; *Microsoft*, *Hyper-V*, *Windows* et *Windows Server* sont des marques ou des marques déposées de Microsoft Corporation aux États-Unis et/ou dans d'autres pays. *Red Hat* et *Enterprise Linux* sont des marques déposées de Red Hat, Inc. aux États-Unis et dans d'autres pays ; *SUSE* est une marque déposée de Novell, Inc. aux États-Unis et dans d'autres pays. *VMware* est une marque déposée de VMware, Inc. aux États-Unis et dans d'autres juridictions.

D'autres marques commerciales et noms de marque peuvent être utilisés dans ce document pour faire référence aux entités se réclamant de ces marques et de ces noms ou de leurs produits. Dell Inc. dénie tout intérêt propriétaire vis-à-vis des marques commerciales et des noms de marque autres que les siens.

Modèle E01S

Décembre 2008

N/P N686D

Rév. A02

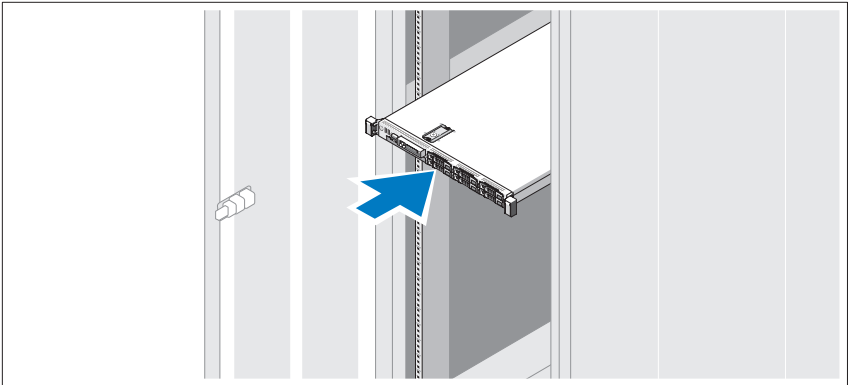
Installation et configuration

 **AVERTISSEMENT** : Avant de commencer, consultez les consignes de sécurité fournies avec le système.

Déballage du système

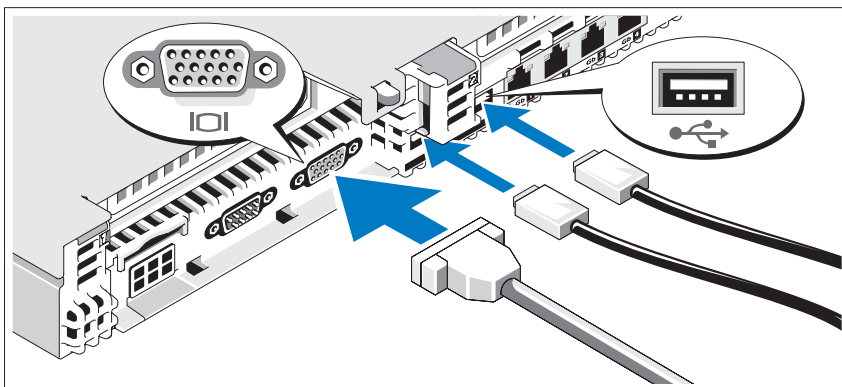
Sortez le système de son emballage et identifiez chaque élément.

Installation des rails et du système dans un rack



Assemblez les rails et installez le système dans le rack en suivant les consignes de sécurité et les instructions d'installation du rack fournies avec votre système.

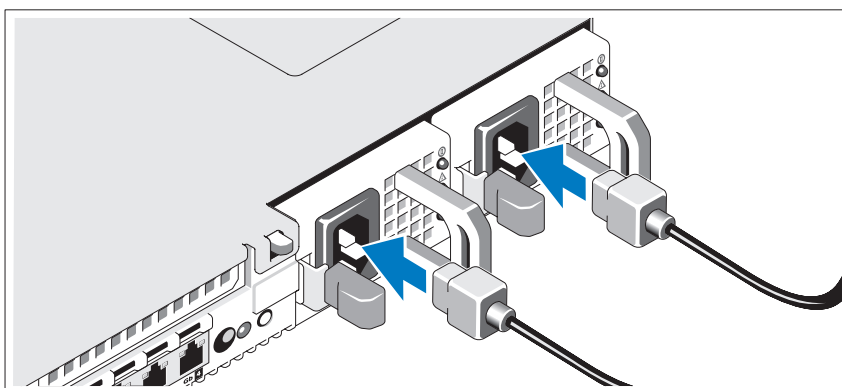
Facultatif – Connexion du clavier, de la souris et du moniteur



Connectez le clavier, la souris et le moniteur (si nécessaire).

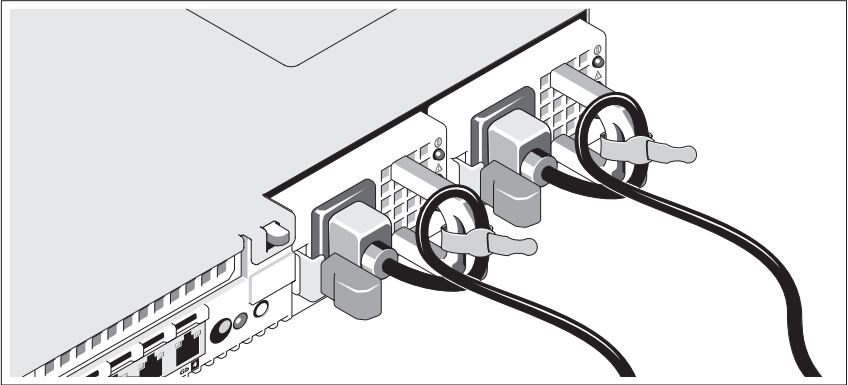
Les icônes des connecteurs situés à l'arrière du système indiquent où insérer chaque câble. N'oubliez pas de serrer les vis situées sur le connecteur du câble du moniteur, s'il en est équipé.

Connexion des câbles d'alimentation



Connectez le(s) câble(s) d'alimentation au système et, si vous utilisez un moniteur, connectez son câble d'alimentation à celui-ci.

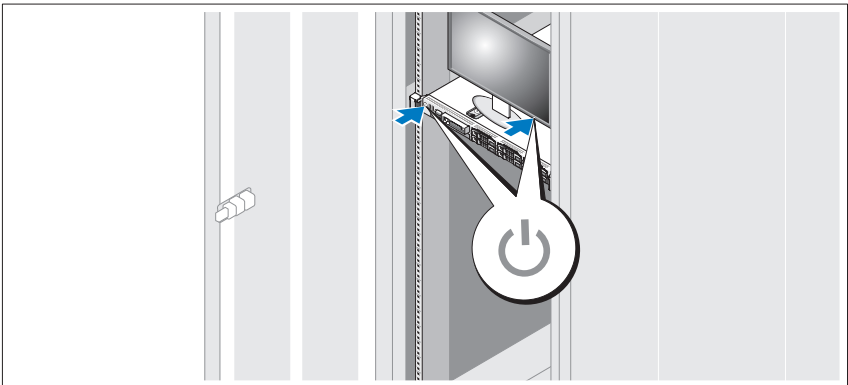
Fixation du cordon d'alimentation



Repliez le câble d'alimentation système comme indiqué dans l'illustration suivante et fixez-le avec la bande fournie.

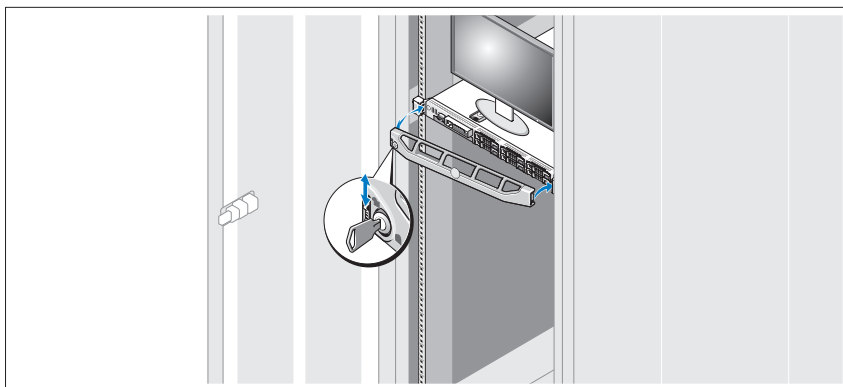
Branchez ensuite l'autre extrémité des cordons d'alimentation sur une prise de courant mise à la terre ou sur une source d'alimentation autonome (onduleur ou unité de distribution de l'alimentation).

Mise sous tension du système



Appuyez sur le bouton d'alimentation du système et sur celui du moniteur. Les voyants d'alimentation doivent s'allumer.

Installation de la façade en option



Installez la façade (facultatif).

Finalisation de l'installation du système d'exploitation

Si vous avez acheté un système d'exploitation préinstallé, consultez tout d'abord la documentation associée, fournie avec l'ordinateur. Pour une première installation du système d'exploitation, consultez la documentation concernant l'installation et la configuration du système d'exploitation. Veillez à installer le système d'exploitation avant tout élément matériel ou logiciel acheté séparément.

- Citrix[®] XenServer[™] 5.0 avec correctif 1 ou version ultérieure
- Microsoft[®] Windows Server[®] 2008 Hyper-V[™]
- Microsoft Windows Server 2008 éditions Web, Standard et Enterprise (32 bits x86) Gold
- Microsoft Windows Server 2008, éditions Web, Standard, Enterprise et DataCenter (x64) Gold
- Microsoft Windows Small Business Server 2008, éditions Standard et Premium (x64)
- Microsoft Windows Server 2003 éditions Web, Standard et Enterprise (32 bits x86) avec SP2

- Microsoft Windows Server 2003, éditions Standard et Enterprise (x64) avec SP2
- Microsoft Windows Server 2003 éditions Web, Standard et Enterprise (32 bits x86) Gold
- Microsoft Windows Server 2003, éditions Standard, Enterprise et DataCenter (x64) Gold
- Microsoft Windows Small Business Server 2003 R2, éditions Standard et Premium avec SP2
- Red Hat® Enterprise Linux® ES et AS 4.7 (x86)
- Red Hat Enterprise Linux ES et AS 4.7 (x86_64)
- Red Hat Enterprise Linux 5.2 Server (x86_32)
- Red Hat Enterprise Linux 5.2 Server (x86_64)
- SUSE Linux Enterprise Server 10 SP2 (x86_64)
- VMware® ESX Version 4.0 et 3.5, Mise à jour 4 (si disponible)
- VMware ESXi Version 4.0 et 3.5, Mise à jour 4 (si disponible)



REMARQUE : Pour obtenir les informations les plus récentes sur les systèmes d'exploitation pris en charge, rendez-vous sur le site www.dell.com.

Autres informations utiles



AVERTISSEMENT : Consultez les informations sur la sécurité et les réglementations fournies avec votre système. Les informations sur la garantie se trouvent soit dans ce document, soit à part.

- La documentation fournie avec le rack indique comment installer le système dans un rack.
- Le document *Hardware Owner's Manual* (Manuel du propriétaire) présente les caractéristiques du système et contient des informations de dépannage et des instructions d'installation ou de remplacement des composants. Il est disponible en ligne sur le site support.dell.com.

- Tous les supports fournis avec le système contenant de la documentation et des outils permettant de configurer et de gérer le système, y compris les supports du système d'exploitation, du logiciel de gestion du système, des mises à jour système et des composants système que vous avez achetés avec le système.



REMARQUE : Vérifiez toujours si des mises à jour sont disponibles sur le site support.dell.com et lisez-les en premier, car elles remplacent souvent les informations contenues dans les autres documents.

Obtention d'une assistance technique

Si vous ne comprenez pas une procédure décrite dans ce guide ou si le système ne réagit pas comme prévu, reportez-vous au document *Hardware Owner's Manual* (Manuel du propriétaire). Dell™ offre une formation exhaustive et une certification sur le matériel. Pour plus d'informations, reportez-vous au site www.dell.com/training. Ce service n'est disponible que dans certains pays.

Spécifications techniques

Processeur

Type de processeur	Un ou deux processeurs double cœur ou quadruple cœur Intel® Xeon®
--------------------	---

Bus d'extension

Type de bus	PCI Express x16 2ème génération
-------------	---------------------------------

Logements d'extension fournis par une carte de montage :

Adaptateur de connexions 1 (central)	(Logement 1) une liaison x8 pleine hauteur/mi-longueur
--------------------------------------	--

Adaptateur de connexions 2 (gauche)	(Logement 2) une liaison x8 pleine hauteur/mi-longueur
-------------------------------------	--

REMARQUE : Les deux emplacements prennent en charge un maximum de 25 W, mais une seule carte de 25 W peut être installée sur le système à la fois. Avec deux cartes installées, la première peut avoir une carte de 25 W et la seconde de 15 ou moins.

Mémoire

Architecture	DIMM DDR3 enregistrés ou ECC sans tampon à 800, 1066 ou 1333 MHz. Assistance pour ECC avancée ou opération de mémoire optimisée.
Supports de modules de mémoire	Douze à 240 broches
Capacité des modules de mémoire	UDIMM de 1 Go ou 2 Go ; RDIMM de 2 Go, 4 Go ou 8 Go, à simple, double ou quadruple rangée
RAM minimale	1 Go avec une unité centrale unique
RAM maximale	96 Go (RDIMM de 8 Go) ou 24 Go (UDIMM de 2 Go)

Lecteurs

Disques durs	Jusqu'à six disques durs internes SAS ou SATA de 2,5 pouces, enfichables à chaud, pouvant être supportés par le fond de panier.
Lecteur de disquette	Un lecteur de disquette de 1,44 Mo USB externe, en option
Lecteur optique	Un lecteur de DVD-ROM ou DVD+RW SATA slim interne, en option Un lecteur de DVD USB externe, en option REMARQUE : Les périphériques DVD sont uniquement des périphériques de données.
Lecteur Flash	USB interne, en option Carte mémoire Secure Digital (SD) interne, en option Carte mémoire SD externe, en option

Connecteurs

Arrière

Carte réseau (NIC)	Quatre prises Ethernet RJ-45 de 10/100/1000 Mbps
Série	Connecteur DTE à 9 broches, compatible 16550
USB	Deux connecteurs à 4 broches, compatibles USB 2.0
Vidéo	VGA à 15 broches
Carte VFlash externe, en option	Un emplacement de carte mémoire Flash iDRAC6 Enterprise, en option

Avant

Vidéo	VGA à 15 broches
USB	Deux connecteurs à 4 broches, compatibles USB 2.0

Internes

USB	Un connecteur à 4 broches, compatible USB 2.0
Mode Secure Digital (SD) interne	Un logement pour carte mémoire flash avec le module interne SD (Secure Digital)

Vidéo

Type de vidéo	Matrox G200 intégré
Mémoire vidéo	Partagée de 8 Mo

Alimentation

Bloc d'alimentation CA (selon la tension en vigueur)

Puissance	717 W (sortie supérieure) 502 W (consommation d'énergie intelligente)
Tension	90–264 VAC, avec sélection automatique de la tension, 47-63 Hz
Dissipation thermique	2446,5 BTU/heure au maximum (sortie supérieure) 1712,9 BTU/heure au maximum (consommation d'énergie intelligente)
Appel de courant maximal	Dans des conditions de ligne typiques et dans toute la gamme ambiante de fonctionnement du système, l'appel de courant peut atteindre 55 A par bloc d'alimentation pendant un maximum de 10 ms.

Piles

Pile du système	Pile bouton au lithium-ion CR 2032 (3 V)
Pile RAID (en option)	Pack 3,7 V au lithium-ion

Caractéristiques physiques

Hauteur	4,26 cm (1,68 pouces)
Largeur	48,24 cm (18,99 pouces) avec des loquets en rack
	42,4 cm (16,69 pouces) sans loquet en rack
Profondeur	77,2 cm (30,39 pouces) avec blocs d'alimentation et cadre
	73,73 cm (29,02 pouces) sans bloc d'alimentation ou cadre
Poids (configuration maximale)	17,69 kg (39 livres)
Poids (à vide)	13,25 kg (29,2 livres)

Environnement

REMARQUE : Pour plus d'informations concernant les mesures d'exploitation liées à différentes configurations spécifiques, voir www.dell.com/environmental_datasheets.

Température

En fonctionnement De 10 ° à 35 °C (de 50 ° à 95 °F) avec un gradient thermique maximal de 10 °C par heure

REMARQUE : Pour les altitudes supérieures à 900 mètres (2 950 pieds), la température maximale de fonctionnement est réduite de 0,55 °C (1°F) tous les 168 mètres (550 pieds).

Stockage De -40 ° à 65 °C (de -40 ° à 149 °F) avec un gradient thermique maximal de 20 °C par heure

Humidité relative

En fonctionnement De 20 % à 80 % (sans condensation) avec un gradient d'humidité maximal de 10 % par heure

Stockage De 5 % à 95 % (sans condensation) avec un gradient d'humidité maximal de 10 % par heure

Tolérance maximale aux vibrations

En fonctionnement 0,26 Gms avec un balayage de 5 à 350 Hz pendant 5 minutes (en position de fonctionnement)

Stockage 1,54 Gms de 10 à 250 Hz pendant 10 mn (toutes positions)

Environnement *(suite)*

Choc maximal

En fonctionnement	Une impulsion de choc demi-sinusoïdal de 31 G à plus ou moins 5 % pendant un maximum de 2,6 ms à plus ou moins 10 % (toutes positions de fonctionnement)
Stockage	Une impulsion de choc demi-sinusoïdal sur les six côtés de 71 G à plus ou moins 5 % pendant un maximum de 2 ms à plus ou moins 10 % Choc d'ondes carrées sur les six côtés de 27 G avec un changement de vitesse supérieur ou égal à 6 m/sec (235 pouces/sec)

Altitude

En fonctionnement	De -16 à 3 048 m (de -50 à 10 000 pieds) REMARQUE : Pour les altitudes supérieures à 900 mètres (2 950 pieds), la température maximale de fonctionnement est réduite de 0,55 °C (1 °F) tous les 168 mètres (550 pieds).
Stockage	De -16 à 10 600 m (de -50 à 35 000 pieds)

Dell™ PowerEdge™ R610
Systeme

Erste Schritte mit dem System



Anmerkungen, Vorsichtshinweise und Warnungen



ANMERKUNG: Eine ANMERKUNG macht auf wichtige Informationen aufmerksam, mit denen Sie das System besser einsetzen können.



WARNUNG: Eine WARNUNG weist Sie auf eine potenziell gefährliche Situation hin, die zu Sachschäden, Verletzungen oder zum Tod führen könnte.

Irrtümer und technische Änderungen vorbehalten.

© 2008 Dell Inc. Alle Rechte vorbehalten.

Eine Vervielfältigung oder Wiedergabe dieser Materialien in jeglicher Weise ohne vorherige schriftliche Genehmigung von Dell Inc. ist strengstens untersagt.

Dell, das *DELL* Logo und *PowerEdge* sind Marken von Dell Inc.; *Citrix* und *XenServer* sind Marken von Citrix Systems, Inc. und/oder einer bzw. mehrerer ihrer Tochtergesellschaften und möglicherweise beim Patent- und Markenamt der USA sowie in anderen Ländern registriert. *Intel* und *Xeon* sind eingetragene Marken von Intel Corporation in den USA und anderen Ländern; *Microsoft*, *Hyper-V*, *Windows* und *Windows Server* sind Marken oder eingetragene Marken der Microsoft Corporation in den USA und/oder anderen Ländern. *Red Hat* und *Enterprise Linux* sind eingetragene Marken von Red Hat, Inc. in den USA und anderen Ländern; *SUSE* ist eine eingetragene Marke von Novell, Inc. in den USA und anderen Ländern. *VMware* ist eine eingetragene Marke von VMware, Inc. in den USA und/oder anderen Gerichtsbarkeiten.

Alle anderen in dieser Dokumentation genannten Marken und Handelsbezeichnungen sind Eigentum der entsprechenden Hersteller und Firmen. Dell Inc. erhebt keinen Anspruch auf Markenzeichen und Handelsbezeichnungen mit Ausnahme der eigenen.

Modell E01S

Dezember 2008

Teilenr. N686D

Rev. A02

Installation und Konfiguration

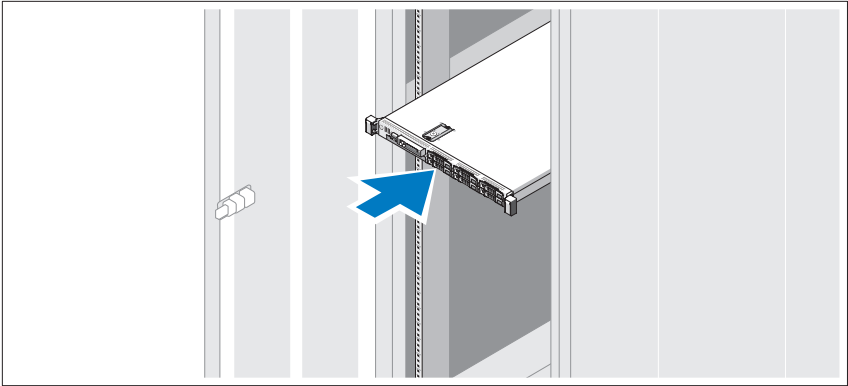


WARNUNG: Lesen Sie vor der Ausführung der folgenden Schritte die Sicherheitshinweise für das System.

Auspacken des Systems

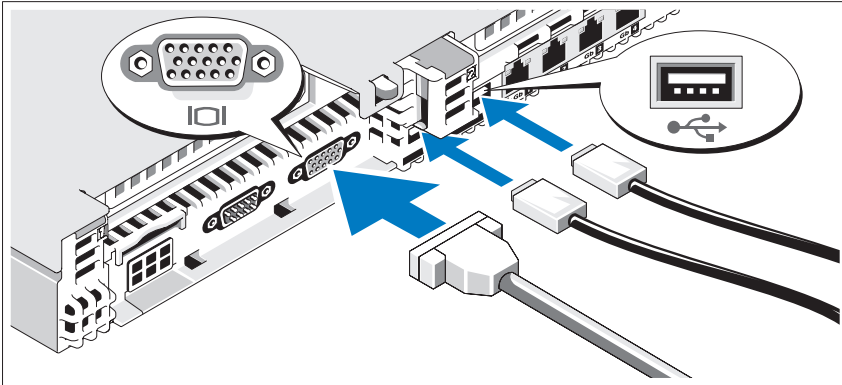
Entnehmen Sie das System der Verpackung, und identifizieren Sie die einzelnen Komponenten.

Installation der Schienen und des Systems in einem Rack



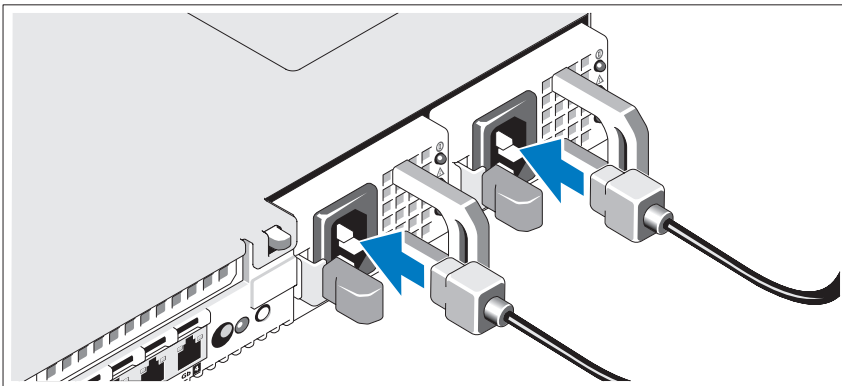
Lesen Sie vor der Montage der Schienen und der Installation des Systems zunächst die Sicherheitshinweise sowie die Rack-Montageanweisungen, die im Lieferumfang Ihres Systems enthalten sind.

Optional – Anschließen von Tastatur, Maus und Bildschirm



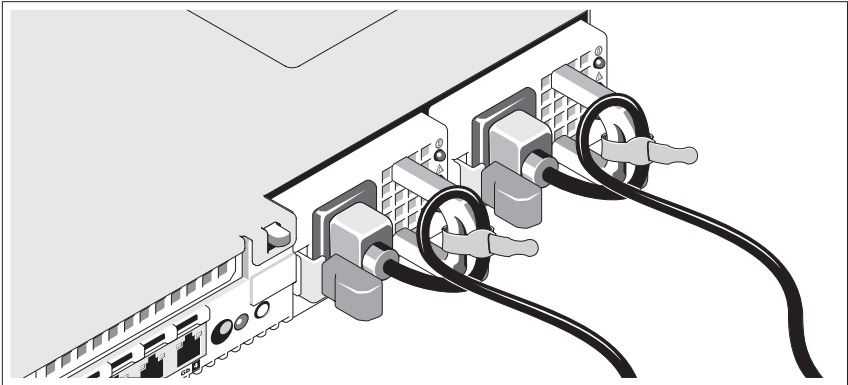
Schließen Sie die Tastatur, die Maus und den Bildschirm (optional) an. Die Anschlüsse auf der Rückseite des Systems sind mit Symbolen gekennzeichnet, mit denen sich die entsprechenden Kabel zuordnen lassen. Denken Sie daran, gegebenenfalls die Schrauben am Stecker des Bildschirmkabels festzuziehen.

Anschließen der Netzstromkabel



Schließen Sie das/die Netzkabel des Systems an das System an, und schließen Sie anschließend auch das Bildschirmstromkabel an den Bildschirm (falls verwendet) an.

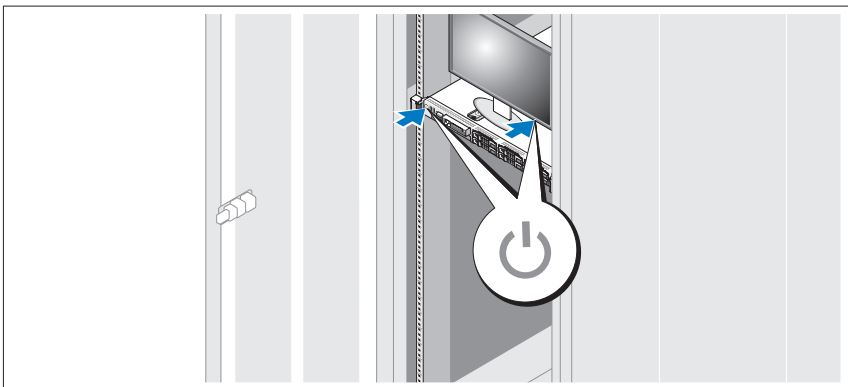
Sichern des Netzstromkabels



Bilden Sie mit dem System-Netzstromkabel wie abgebildet eine Schlaufe, und sichern Sie es mit dem beigegeführten Riemen.

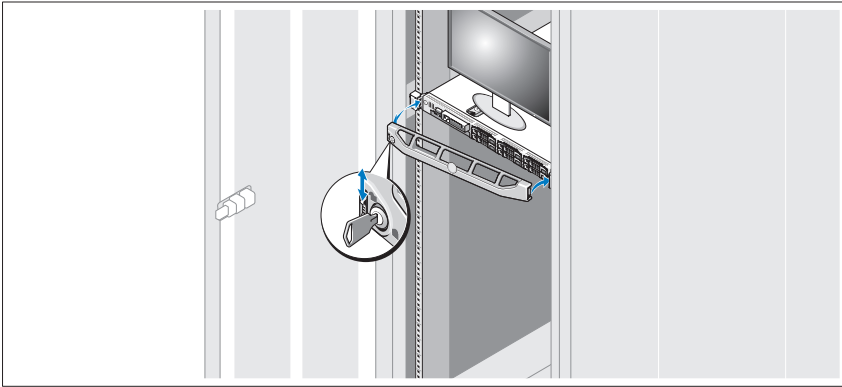
Verbinden Sie die anderen Enden der Netzstromkabel jeweils mit einer geerdeten Steckdose oder einer separaten Stromquelle wie etwa einer unterbrechungsfreien Stromversorgung (USV) oder einem Stromverteiler (PDU).

Einschalten des Systems



Drücken Sie den Netzschalter am System und am Bildschirm. Daraufhin sollten die Betriebsanzeigen aufleuchten.

Anbringen der optionalen Frontverkleidung



Installieren Sie die Frontverkleidung (optional).

Abschließen des Betriebssystem-Setups

Wenn das Betriebssystem vorinstalliert ist, lesen Sie die zusammen mit dem System gelieferte Dokumentation zum Betriebssystem. Wenn Sie das Betriebssystem erstmals installieren, finden Sie weitere Hinweise in der Dokumentation zur Installation und Konfiguration Ihres Betriebssystems. Das Betriebssystem muss installiert sein, bevor Sie andere, nicht zusammen mit dem System erworbene Hardware oder Software installieren.

- Citrix® XenServer™ 5.0 mit Hotfix 1 oder höher
- Microsoft® Windows Server® 2008 Hyper-V™
- Microsoft Windows Server 2008 Web, Standard und Enterprise (32-Bit x86) Gold Editions
- Microsoft Windows Server 2008 Web, Standard, Enterprise und Datacenter (x64) Gold
- Microsoft Windows Small Business Server 2008, Standard und Premium (x64) Editions
- Microsoft Windows Server 2003 Web, Standard und Enterprise (32-Bit x86) Editions mit SP2
- Microsoft Windows Server 2003 Standard und Enterprise (x64) mit SP2
- Microsoft Windows Server 2003 R2 Standard und Enterprise (32-Bit x86) Editions mit SP2

- Microsoft Windows Server 2003 R2 Standard, Enterprise und Datacenter (x64) Editions mit SP2
- Microsoft Windows Small Business Server 2003 R2 Standard und Premium mit SP2
- Red Hat® Enterprise Linux® ES und AS 4.7 (x86)
- Red Hat Enterprise Linux ES und AS 4.7 (x86_64)
- Red Hat Enterprise Linux 5.2 Server (x86_32)
- Red Hat Enterprise Linux 5.2 Server (x86_64)
- SUSE Linux Enterprise Server 10 SP2 (x86_64)
- VMware® ESX Version 4.0 und 3.5, Update 4 (sofern verfügbar)
- VMware ESXi Version 4.0 und 3.5, Update 4 (sofern verfügbar)



ANMERKUNG: Aktuelle Informationen zu den unterstützten Betriebssystemen erhalten Sie unter www.dell.com.

Weitere nützliche Informationen



WARNUNG: Beachten Sie die Sicherheits- und Betriebsbestimmungen, die mit Ihrem Computer geliefert wurden. Garantiebestimmungen können als separates Dokument beigelegt sein.

- In der zusammen mit der Rack-Lösung gelieferten Rack-Dokumentation ist beschrieben, wie das System in einem Rack installiert wird.
- Im *Hardware-Benutzerhandbuch* erhalten Sie Informationen über Systemfunktionen, zur Fehlerbehebung am System und zum Installieren oder Austauschen von Systemkomponenten. Sie finden dieses Dokument online unter support.dell.com.
- Alle im Lieferumfang Ihres Systems enthaltenen Medien mit Dokumentationen und Hilfsmitteln zur Konfiguration und Verwaltung Ihres Systems, insbesondere in Bezug auf Betriebssystem, Systemverwaltungssoftware, System-Updates und mit dem System erworbene Komponenten.



ANMERKUNG: Wenn auf der Website support.dell.com aktualisierte Dokumente vorliegen, lesen Sie diese immer zuerst, denn frühere Informationen werden damit gegebenenfalls ungültig.

Wie Sie technische Unterstützung erhalten

Falls Sie einen Vorgang in diesem Handbuch nicht nachvollziehen können oder das System sich nicht wie erwartet verhält, nehmen Sie das *Hardware-Benutzerhandbuch* zur Hand. Dell™ bietet Ihnen umfangreiche Hardware-Schulungen und Zertifizierungen. Nähere Informationen erhalten Sie unter www.dell.com/training. Diese Dienstleistungen stehen unter Umständen nicht an allen Standorten zur Verfügung.

Technische Daten

Prozessor	
Prozessortyp	Ein oder zwei Intel® Xeon® Prozessoren (Quad-Core oder Dual-Core)
Erweiterungsbus	
Bustyp	PCI-Express Generation 2
Erweiterungssteckplätze über Steckkarte:	
Riser 1 (Mittlere Steckkarte)	(Slot 1) Ein Steckplatz mit voller Bauhöhe und halber Baulänge, x8-Bandbreite
Riser 2 (Linke Steckkarte)	(Slot 2) Ein Steckplatz mit voller Bauhöhe und halber Baulänge, x8-Bandbreite
ANMERKUNG: Beide Steckplätze unterstützen bis zu 25 W; es kann jedoch zu einem Zeitpunkt nur eine 25-W-Karte im System installiert sein. Wenn zwei Karten installiert sind, kann eine davon eine 25-W-Karte sein. Die andere Karte muss 15 W oder weniger aufweisen.	

Speicher

Architektur	Registrierte oder nicht gepufferte ECC (Error Correcting Code) DDR3-DIMMs mit 800, 1066 oder 1333 MHz. Unterstützung für Advanced ECC oder speicheroptimierten Betrieb.
Speichermodulsockel	Zwölfmal 240-polig
Speichermodulkapazitäten	1-GB- oder 2-GB-UDIMMs 2-GB-, 4-GB- oder 8-GB-RDIMMs (Single-, Dual- oder Quad-Rank)
RAM (Minimum)	1 GB mit einer einzelnen CPU
RAM (Maximum)	96 GB (mit 8-GB-RDIMMs) oder 24 GB (mit 2-GB-UDIMMs)

Laufwerke

Festplattenlaufwerke	Bis zu sechs interne, hot-swap-fähige 2,5-Zoll-SAS- oder SATA-Festplattenlaufwerke mit Unterstützung für Rückwandplatine
Diskettenlaufwerk	Optionales externes USB-Laufwerk für 1,44-MB-Disketten
Optisches Laufwerk	Ein optionales internes SATA-DVD-ROM- oder DVD+RW-Laufwerk in Flachbauweise Optionales externes USB-DVD-Laufwerk ANMERKUNG: DVD-Geräte sind reine Datenlaufwerke.
Flash-Laufwerk	Optionaler interner USB-Anschluss Optionale interne Secure Digital (SD)-Speicherkarte Optionale externe SD-Speicherkarte

Anschlüsse

Rückseite

NIC	Vier RJ-45 10/100/1000-MBit/s-Ethernet-Anschlüsse
Seriell	9-polig, DTE, 16550-kompatibel
USB	Zwei 4-polige Anschlüsse, USB-2.0-konform
Bildschirm	VGA, 15-polig
Optionale externe VFlash-Karte	Ein optionaler Flash-Speicherkartensteckplatz mit iDRAC6 Enterprise

Vorderseite

Bildschirm	VGA, 15-polig
USB	Zwei 4-polige Anschlüsse, USB-2.0-konform

Intern

USB	Ein 4-poliger Anschluss, USB-2.0-konform
Internes SD (Secure Digital)-Modul	Ein optionaler Flash-Speicherkartensteckplatz mit internem SD-Modul

Bildschirm

Grafiktyp	Integriert, Matrox G200
Videospeicher	8 MB Shared Memory

Stromversorgung

AC-Netzstromversorgung (je Netzteil)

Leistung	717 W (Hochleistung) 502 W (Energy Smart-Betrieb)
Spannung	90-264 V Wechselstrom, autom. Bereichseinstellung, 47-63 Hz
Wärmeabgabe	Maximal 2446,5 BTU/h (Hochleistung) Maximal 1712,9 BTU/h (Energy Smart-Betrieb)

Stromversorgung (fortgesetzt)

Maximaler Einschaltstrom	Unter typischen Leitungsbedingungen und über den gesamten Umgebungsbereich des Systems kann der Einschaltstrom pro Netzteil (über einen Zeitraum von 10 ms oder weniger) 55 A erreichen.
--------------------------	--

Batterien

Systembatterie	CR 2032, 3.0-V-Lithium-Ionen-Knopfzelle
RAID-Batterie (optional)	3,7-V Lithium-Ionen-Batterie

Abmessungen und Gewicht

Höhe	4,26 cm
Breite	48,24 cm mit Rack-Befestigungselementen 42,4 cm ohne Rack-Befestigungselemente
Tiefe	77,2 cm mit Netzteilen und Blende 73,73 cm ohne Netzteile und Blende
Gewicht (maximale Konfiguration)	17,69 kg
Gewicht (leer)	13,25 kg

Umgebungsbedingungen

ANMERKUNG: Weitere Informationen zu Umgebungsbedingungen für verschiedene Systemkonfigurationen finden Sie unter www.dell.com/environmental_datasheets.

Temperatur

Während des Betriebs	10° bis 35 °C bei einem max. Temperaturanstieg von 10 °C pro Stunde ANMERKUNG: Bei Höhen über 900 Meter verringert sich die maximale Betriebstemperatur um 1 °C/300 m.
Lagerung	-40 bis 65 °C (-40 bis 149 °F) bei einem max. Temperaturanstieg von 20 °C pro Stunde

Umgebungsbedingungen *(fortgesetzt)*

Relative Luftfeuchtigkeit

Während des Betriebs	20 % bis 80 % (nicht-kondensierend) mit einem Anstieg der Luftfeuchtigkeit von maximal 10 % pro Stunde
Lagerung	5 % bis 95 % (nicht-kondensierend) mit einem Anstieg der Luftfeuchtigkeit von maximal 10 % pro Stunde

Zulässige Erschütterung

Während des Betriebs	0,26 Gms bei 5-350 Hz für 5 Minuten in Betriebsrichtungen
Lagerung	1,54 Gms bei 10-250 Hz für 10 Minuten in allen Richtungen

Zulässige Stoßeinwirkung

Während des Betriebs	Halbsinusstoß in alle Betriebsrichtungen von 31 G plus oder minus 5 % mit einer Impulsdauer von 2,6 ms oder minus 10 %.
Lagerung	Halbsinusstoß auf allen sechs Seiten von 71 G plus oder minus 5 % mit einer Impulsdauer von 2 ms oder minus 10 %. Rechteckwellenstoß auf allen sechs Seiten von 27 G mit einer Geschwindigkeitsänderung von mindestens 6 m/s.

Höhe über NN

Während des Betriebs	-16 bis 3 048 m ANMERKUNG: Bei Höhen über 900 Meter verringert sich die maximale Betriebstemperatur um 1 °C/300 m.
Lagerung	-16 bis 10 600 m

Συστήματα Dell™
PowerEdge™ R610

Τα πρώτα βήματα με
το σύστημά σας



Σημειώσεις, ειδοποιήσεις και προσοχές



ΣΗΜΕΙΩΣΗ: Η ΣΗΜΕΙΩΣΗ αφορά σημαντικές πληροφορίες που σας βοηθούν να χρησιμοποιείτε καλύτερα τον υπολογιστή σας.



ΕΙΔΟΠΟΙΗΣΗ: Η ΕΙΔΟΠΟΙΗΣΗ αφορά πιθανή υλική ζημιά, σωματική βλάβη ή θάνατο.

Οι πληροφορίες που περιέχονται στο παρόν έγγραφο ενδέχεται να αλλάξουν χωρίς προηγούμενη ειδοποίηση.

© 2008 Dell Inc. Με επιφύλαξη όλων των δικαιωμάτων.

Απαγορεύεται αυστηρά η αναπαραγωγή με οποιονδήποτε τρόπο χωρίς τη γραπτή άδεια της Dell Inc.

Η ονομασία *Dell*, το λογότυπο *DELL* και η ονομασία *PowerEdge* είναι εμπορικά σήματα της Dell Inc. Οι ονομασίες *Citrix* και *XenServer* είναι εμπορικά σήματα της Citrix Systems, Inc. ή/και μίας ή περισσοτέρων θυγατρικών της και μπορούν να κατατεθούν στην Υπηρεσία Ευρεσιτεχνιών και Εμπορικών Σημάτων των ΗΠΑ. Οι ονομασίες *Intel* και *Xeon* είναι σήματα κατατεθέντα της Intel Corporation στις Ηνωμένες Πολιτείες και σε άλλες χώρες. Οι ονομασίες *Microsoft*, *Hyper-V*, *Windows*, και *Windows Server* είναι εμπορικά σήματα ή σήματα κατατεθέντα της Microsoft Corporation στις Ηνωμένες Πολιτείες ή/και σε άλλες χώρες. Οι ονομασίες *Red Hat* και *Enterprise Linux* είναι σήματα κατατεθέντα της Red Hat, Inc. στις Ηνωμένες Πολιτείες και σε άλλες χώρες. Η ονομασία *SUSE* είναι σήμα κατατεθέν της Novell, Inc. στις Ηνωμένες Πολιτείες και σε άλλες χώρες. Η ονομασία *VMware* είναι σήμα κατατεθέν της VMware, Inc. στις Ηνωμένες Πολιτείες και σε άλλες χώρες.

Άλλα εμπορικά σήματα και εμπορικές ονομασίες μπορεί να χρησιμοποιούνται στο παρόν έγγραφο αναφερόμενα είτε στους κατόχους των σημάτων και των ονομασιών είτε στα προϊόντα τους.

Η Dell Inc. παραιτείται από κάθε δικαίωμα σε εμπορικά σήματα και εμπορικές ονομασίες τρίτων.

Μρότυπο E01S

Δεκέμβριος 2008

P/N N686D

Αναθ. A02

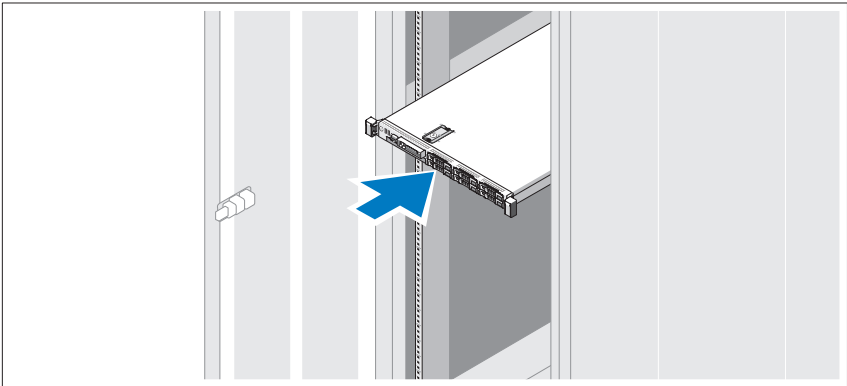
Εγκατάσταση και ρύθμιση παραμέτρων

! **ΕΙΔΟΠΟΙΗΣΗ:** Προτού εκτελέσετε την παρακάτω διαδικασία, συμβουλευθείτε τις οδηγίες ασφαλείας που συνοδεύουν το σύστημά σας.

Άνοιγμα της συσκευασίας του συστήματος

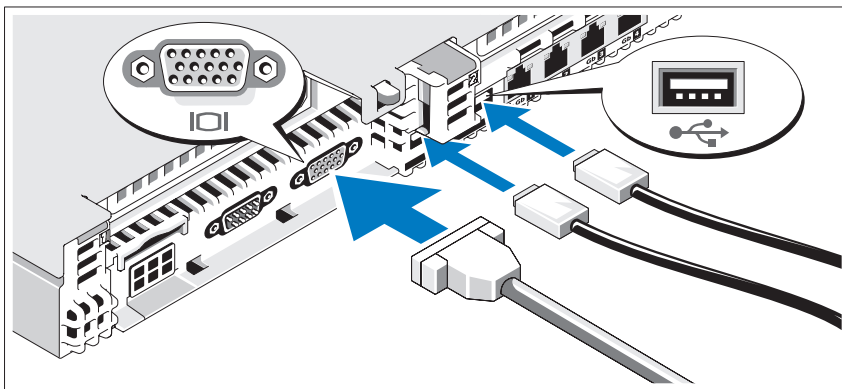
Ανοίξτε τη συσκευασία του συστήματός σας και αναγνωρίστε κάθε αντικείμενο.

Πώς να τοποθετήσετε τις ράγες και το σύστημα σε ράφι



Συναρμολογήστε τις ράγες και τοποθετήστε το σύστημα στο ράφι, σύμφωνα με τις οδηγίες ασφαλείας και τις οδηγίες εγκατάστασης σε ράφι που παρέχονται με το σύστημά σας.

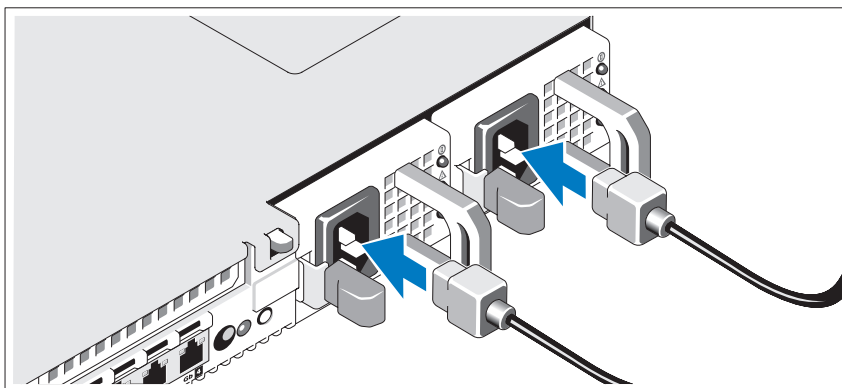
Προαιρετικά – Σύνδεση πληκτρολογίου, ποντικιού και οθόνης



Συνδέστε το πληκτρολόγιο, το ποντίκι και την οθόνη (προαιρετικά).

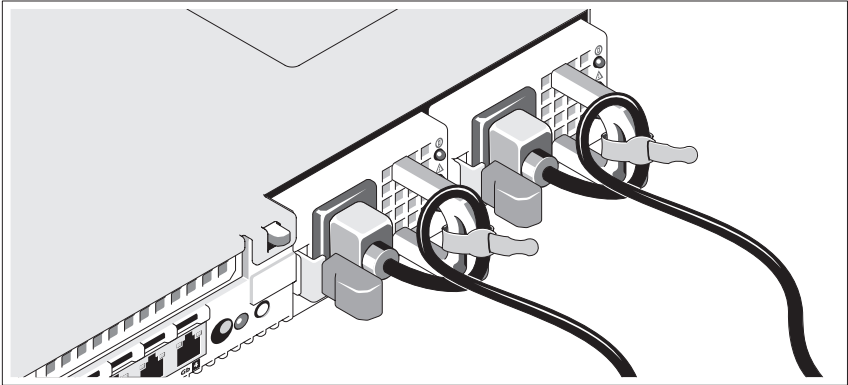
Οι θύρες στο πίσω μέρος του συστήματος έχουν εικονίδια τα οποία αντιστοιχούν στο καλώδιο που συνδέεται σε κάθε θύρα. Πρέπει να σφίξετε τις βίδες (εάν υπάρχουν) στη θύρα καλωδίου της οθόνης.

Σύνδεση των καλωδίων τροφοδοσίας



Συνδέστε το καλώδιο (ή τα καλώδια) τροφοδοσίας του συστήματος στο σύστημα και, αν χρησιμοποιείτε οθόνη, συνδέστε το καλώδιο τροφοδοσίας της οθόνης στην οθόνη.

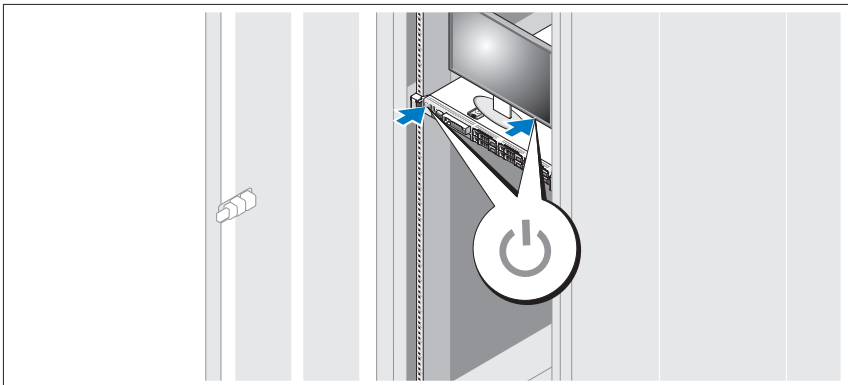
Στερέωση του καλωδίου τροφοδοσίας



Κάμψτε το καλώδιο τροφοδοσίας του συστήματος σε μορφή βρόχου, όπως φαίνεται στο σχήμα, και χρησιμοποιήστε το συνοδευτικό λουρί για να στερεώσετε το καλώδιο στο βραχίονα.

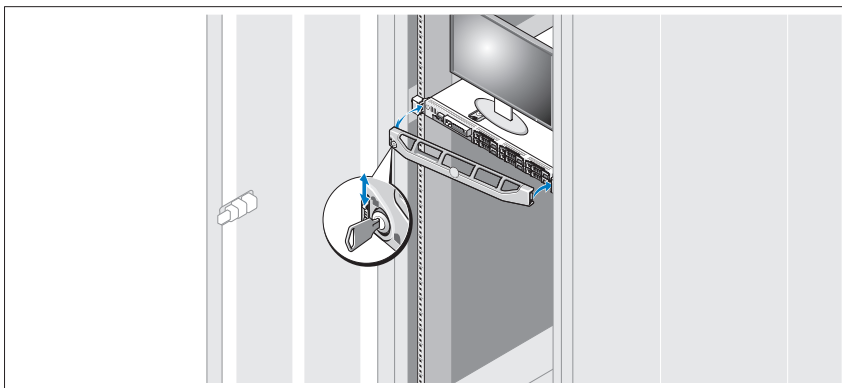
Τοποθετήστε την άλλη άκρη των καλωδίων τροφοδοσίας σε γειωμένη πρίζα ή σε ξεχωριστή πηγή ηλεκτρικού ρεύματος, όπως ένα σύστημα αδιάλειπτης τροφοδοσίας (UPS) ή μια μονάδα διανομής ρεύματος (PDU).

Ενεργοποίηση του συστήματος



Πατήστε το κουμπί λειτουργίας στο σύστημα και στην οθόνη. Ανάβουν οι ενδείξεις λειτουργίας.

Τοποθέτηση της προαιρετικής στεφάνης συγκράτησης



Τοποθετήστε τη στεφάνη συγκράτησης (προαιρετικά).

Ολοκλήρωση της εγκατάστασης του λειτουργικού συστήματος

Εάν έχετε αγοράσει ένα προεγκατεστημένο λειτουργικό σύστημα, ανατρέξτε στην τεκμηρίωση του λειτουργικού συστήματος που συνοδεύει το σύστημά σας. Όταν εγκαθιστάτε ένα λειτουργικό σύστημα για πρώτη φορά, ανατρέξτε στην τεκμηρίωση εγκατάστασης και διαμόρφωσης που αφορά το λειτουργικό σας σύστημα. Προτού εγκαταστήσετε υλικό ή λογισμικό που δεν έχετε αγοράσει μαζί με το σύστημα, βεβαιωθείτε ότι το λειτουργικό σύστημα είναι εγκατεστημένο.

- Citrix® XenServer™ 5.0 με hotfix 1 ή νεότερη έκδοση
- Microsoft® Windows Server® 2008 Hyper-V™
- Microsoft Windows Server 2008, εκδόσεις Web, Standard και Enterprise (32 bit x86) Gold
- Microsoft Windows Server 2008, εκδόσεις Web, Standard, Enterprise και Datacenter (x64) Gold
- Microsoft Window Small Business Server 2008, εκδόσεις Standard και Premium (x64).
- Microsoft Windows Server 2003 εκδόσεις Web, Standard και Enterprise (32 bit x86) με SP2
- Microsoft Windows Server 2003, εκδόσεις Standard και Enterprise (x64) με SP2

- Microsoft Windows Server 2003 R2, εκδόσεις Standard και Enterprise (32 bit x86) με SP2
- Microsoft Windows Server 2003 R2, εκδόσεις Standard, Enterprise και Datacenter (x64) με SP2
- Microsoft Windows Small Business Server 2003 R2, εκδόσεις Standard και Premium με SP2
- Red Hat® Enterprise Linux® ES και AS 4.7 (x86)
- Red Hat Enterprise Linux ES και AS 4.7 (x86_64)
- Red Hat Enterprise Linux 5.2 Server (x86_32)
- Red Hat Enterprise Linux 5.2 Server (x86_64)
- SUSE Linux Enterprise Server 10 SP2 (x86_64)
- VMware® ESX Version 4.0 και 3.5, Ενημέρωση 4 (όταν θα είναι διαθέσιμη)
- VMware ESXi Version 4.0 και 3.5, Ενημέρωση 4 (όταν θα είναι διαθέσιμη)



ΕΙΔΟΠΟΙΗΣΗ: Για τις πιο πρόσφατες πληροφορίες σχετικά με τα λειτουργικά συστήματα που υποστηρίζονται, επισκεφτείτε τη διεύθυνση www.dell.com.

Άλλες πληροφορίες που ενδέχεται να χρειαστείτε



ΕΙΔΟΠΟΙΗΣΗ: Ανατρέξτε στις πληροφορίες σχετικά με την ασφάλεια και τους κανονισμούς που έχουν αποσταλεί με το σύστημά σας. Οι πληροφορίες για την εγγύηση ενδέχεται να συμπεριλαμβάνονται σε αυτό το έγγραφο ή να αποτελούν ξεχωριστό έγγραφο.

- Η αντίστοιχη τεκμηρίωση που συνοδεύει τη δική σας λύση για τοποθέτηση σε ράφι περιγράφει τον τρόπο τοποθέτησης του συστήματός σας σε ράφι.
- Το *Εγχειρίδιο κατόχου υλικού* παρέχει πληροφορίες σχετικά με τα χαρακτηριστικά του συστήματος και περιγράφει την αντιμετώπιση προβλημάτων του συστήματός σας και την εγκατάσταση ή την αντικατάσταση συστατικών στοιχείων του συστήματος. Το παρόν έγγραφο είναι διαθέσιμο ηλεκτρονικά στην τοποθεσία support.dell.com.

- Τυχόν δίσκοι CD/DVD που συνοδεύουν το σύστημά σας και παρέχουν τεκμηρίωση και εργαλεία για τη διαμόρφωση και τη διαχείριση του συστήματός σας, όπου συμπεριλαμβάνονται η τεκμηρίωση και τα εργαλεία για το λειτουργικό σύστημα, το λογισμικό διαχείρισης συστήματος, οι ενημερώσεις συστήματος και τα εξαρτήματα συστήματος που αγοράσατε μαζί με το σύστημά σας.



ΣΗΜΕΙΩΣΗ: Να κάνετε πάντοτε έλεγχο για ενημερωμένες εκδόσεις στην τοποθεσία **support.dell.com** και να διαβάζετε πρώτα τις ενημερωμένες εκδόσεις, επειδή πολύ συχνά καθιστούν ξεπερασμένες τις πληροφορίες άλλων εγγράφων.

Λήψη τεχνικής βοήθειας

Εάν δεν κατανοείτε μια διαδικασία αυτού του οδηγού ή αν το σύστημα δεν λειτουργεί με τον αναμενόμενο τρόπο, ανατρέξτε στο *Εγχειρίδιο κατόχου υλικού*. Η Dell™ παρέχει ολοκληρωμένη εκπαίδευση και πιστοποίηση υλικού. Για περισσότερες πληροφορίες, ανατρέξτε στη διεύθυνση **www.dell.com/training**. Η υπηρεσία αυτή ενδέχεται να μην προσφέρεται σε όλες τις τοποθεσίες.

Τεχνικές προδιαγραφές

Επεξεργαστής

Τύπος επεξεργαστή

Ένας ή δύο επεξεργαστές Intel® Xeon® διπλού ή τετραπλού πυρήνα

Δίαυλος επέκτασης

Τύπος διαύλου

PCI Express Generation 2

Δίαυλος επέκτασης (συνέχεια)

Υποδοχές επέκτασης μέσω της κάρτας ανόδου δικτύου:

Κάρτα ανόδου δικτύου 1 (Κεντρική Κάρτα ανόδου δικτύου) (Υποδοχή 1) Μία σύνδεση πλήρους ύψους, μισού μήκους x8

Κάρτα ανόδου δικτύου 2 (Κάρτα ανόδου δικτύου στα αριστερά) (Υποδοχή 2) Μία σύνδεση πλήρους ύψους, μισού μήκους x8

ΣΗΜΕΙΩΣΗ: Και οι δύο υποδοχές υποστηρίζουν έως και 25 W, αλλά μόνο μία κάρτα των 25 W μπορεί να υπάρχει εγκατεστημένη στο σύστημα κάθε φορά. Όταν υπάρχουν δύο κάρτες, μπορεί να εγκατασταθεί μία κάρτα των 25 W, ενώ η άλλη κάρτα πρέπει να είναι των 15 W ή λιγότερο.

Μνήμη

Αρχιτεκτονική Μονάδες DIMM στα 800, 1066 ή 1333 MHz DDR3, καταχωρισμένες ή χωρίς περιοχή προσωρινής αποθήκευσης με Error Correcting Code (ECC). Υποστήριξη για προηγμένη λειτουργία ECC ή λειτουργία με βελτιστοποίηση μνήμης.

Υποδοχές λειτουργικών μονάδων μνήμης Δώδεκα, 240 ακίδων

Δυνατότητες χωρητικότητας λειτουργικών μονάδων μνήμης UDIMM του 1 GB ή των 2 GB RDIMM των 2 GB, 4 GB ή 8 GB, απλής, διπλής ή τετραπλής σειράς

Ελάχιστη μνήμη RAM 1 GB με μία CPU

Μέγιστη μνήμη RAM 96 GB (με RDIMM των 8 GB) ή 24 GB (με UDIMM των 2 GB)

Μονάδες

Μονάδες σκληρού δίσκου	Έως και έξι εσωτερικές μονάδες σκληρού δίσκου SAS ή SATA 2,5 ιντσών, hot-swappable (δεν απαιτείται τερματισμός της λειτουργίας του συστήματος), με υποστήριξη πλακέτας πίσω βάσης
Μονάδα δισκέτας	Προαιρετική εξωτερική μονάδα USB 1,44 MB
Μονάδα οπτικών δίσκων	Μία προαιρετική εσωτερική μονάδα SATA DVD-ROM ή DVD+RW, λεπτής γραμμής Προαιρετική εξωτερική μονάδα USB DVD ΣΗΜΕΙΩΣΗ: Οι μονάδες δίσκου DVD είναι μόνο για δεδομένα
Μονάδα μνήμης Flash	Προαιρετική εσωτερική μονάδα USB Προαιρετική εσωτερική μονάδα καρτών μνήμης Secure Digital (SD) Προαιρετική εξωτερική μονάδα καρτών μνήμης SD

Συνδέσεις

Πίσω

Κάρτα δικτύου	Τέσσερις RJ-45 10/100/1000 Mbps Ethernet
Σειριακή	9 ακίδων, DTE, συμβατή με 16550
USB	Δύο 4 ακίδων, συμβατές με USB 2.0
Κάρτα γραφικών	VGA 15 ακίδων
Προαιρετική εξωτερική κάρτα VFlash	Μια προαιρετική υποδοχή κάρτας μνήμης flash με iDRAC6 Enterprise

Μπροστά

Κάρτα γραφικών	VGA 15 ακίδων
USB	Δύο 4 ακίδων, συμβατές με USB 2.0

Στο εσωτερικό

USB	Μία 4 ακίδων, συμβατή με USB 2.0
Εσωτερική μονάδα secure digital (SD)	Μία προαιρετική υποδοχή κάρτας μνήμης flash με την εσωτερική λειτουργική μονάδα καρτών SD

Κάρτα γραφικών

Τύπος κάρτας γραφικών	Ενσωματωμένη Matrox G200
Μνήμη κάρτας γραφικών	Κοινής χρήσης, 8 MB

Τροφοδοσία

Τροφοδοσία AC (ανά παροχή τροφοδοσίας)

Ηλεκτρική ισχύς σε Watt	717 W (υψηλή ισχύς εξόδου) 502 W (τεχνολογία εξοικονόμησης ενέργειας)
Τάση	90–264 V AC, με αυτόματη επιλογή περιοχής, 47-63 Hz
Έκλυση θερμότητας	Μέγιστο: 2446,5 BTU/ώρα (υψηλή ισχύς εξόδου) Μέγιστο: 1712,9 BTU/ώρα (τεχνολογία εξοικονόμησης ενέργειας)
Μέγιστο ρεύμα εισροής	Κάτω από τυπικές συνθήκες γραμμής και πάνω από την περιοχή λειτουργίας περιβάλλοντος ολόκληρου του συστήματος, το ρεύμα εισροής μπορεί να αγγίξει τα 55 A ανά παροχή τροφοδοσίας για 10 ms ή λιγότερο

Μπαταρίες

Μπαταρία συστήματος	CR 2032 3,0 V ιόντων λιθίου, δισκοειδής
Μπαταρία RAID (προαιρετικά)	Μπαταρία ιόντων λιθίου 3,7 V

Φυσικά χαρακτηριστικά

Ύψος	4,26 εκ. (1,68 ίντσες)
Μήκος	48,24 εκ. (18,99 ίντσες) με τα μάνταλα του ραφιού 42,4 εκ. (16,69 ίντσες) με τα μάνταλα του ραφιού
Πλάτος	77,2 εκ. (30,39 ίντσες) με τις τροφοδοσίες και τη στεφάνη συγκράτησης 73,73 εκ. (29,02 ίντσες) χωρίς τις τροφοδοσίες και τη στεφάνη συγκράτησης
Βάρος (μέγιστη διαμόρφωση)	17,69 κιλά
Βάρος (κενό)	13,25 κιλά

Χαρακτηριστικά περιβάλλοντος

ΣΗΜΕΙΩΣΗ: Για επιπλέον πληροφορίες σχετικά με τις περιβαλλοντικές μετρήσεις για συγκεκριμένες διαμορφώσεις συστήματος, επισκεφτείτε τη διεύθυνση www.dell.com/environmental_datasheets

Θερμοκρασία

Κατά τη λειτουργία από 10 έως 35 °C, με μέγιστο ρυθμό μεταβολής της θερμοκρασίας τούς 10 °C ανά ώρα

ΣΗΜΕΙΩΣΗ: Για υψόμετρο άνω των 900 μέτρων, η μέγιστη θερμοκρασία λειτουργίας ελαττώνεται ονομαστικά κατά 0,55°C ανά 168 μέτρα.

Κατά την αποθήκευση από -40 έως 65 °C, με μέγιστο ρυθμό μεταβολής της θερμοκρασίας τούς 20 °C ανά ώρα

Σχετική υγρασία

Κατά τη λειτουργία από 20% έως 80% (χωρίς συμπύκνωση) με μέγιστη βαθμίδα υγρασίας 10% ανά ώρα

Κατά την αποθήκευση από 5% έως 95% (χωρίς συμπύκνωση) με μέγιστο ρυθμό μεταβολής της σχετικής υγρασίας 10% ανά ώρα

Μέγιστη ταλάντευση

Κατά τη λειτουργία 0,26 Gms συχνότητας 5–350 Hz επί 5 λεπτά προς τις λειτουργικές κατευθύνσεις

Κατά την αποθήκευση 1,54 Gms συχνότητας 10–250 Hz επί 10 λεπτά προς όλες τις κατευθύνσεις

Μέγιστη δόνηση

Κατά τη λειτουργία Ημιτονοειδής δόνηση προς όλες τις λειτουργικές κατευθύνσεις κατά 31 G συν ή πλην 5% με διάρκεια παλμού 2,6 ms συν ή πλην 10%

Χαρακτηριστικά περιβάλλοντος (συνέχεια)

Κατά την αποθήκευση	Ημιτονοειδής δόνηση προς τις έξι πλευρές κατά 71 G συν ή πλην 5% με διάρκεια παλμού 2 ms συν ή πλην 10% Δόνηση τετραγωνικής κυματομορφής προς τις έξι πλευρές κατά 27 G με μεταβολή ταχύτητας ίση με 235 ίντσες/δευτ. ή μεγαλύτερη
---------------------	---

Υψόμετρο

Κατά τη λειτουργία	από -16 έως 3.048 μέτρα ΣΗΜΕΙΩΣΗ: Για υψόμετρο άνω των 900 μέτρων, η μέγιστη θερμοκρασία λειτουργίας ελαττώνεται ονομαστικά κατά 0,55°C ανά 168 μέτρα.
Κατά την αποθήκευση	από -16 έως 10.600 μέτρα

Systemy Dell™
PowerEdge™ R610

Rozpoczęcie pracy z systemem



Uwagi, przestrogi i ostrzeżenia



UWAGA: UWAGA oznacza ważną wiadomość, która pomoże lepiej wykorzystać komputer.



OSTRZEŻENIE: OSTRZEŻENIE informuje o sytuacjach, w których występuje ryzyko uszkodzenia mienia, odniesienia obrażeń ciała lub śmierci.

Informacje zawarte w tym dokumencie mogą zostać zmienione bez uprzedzenia.

© 2008 Dell Inc. Wszelkie prawa zastrzeżone.

Powielanie tych materiałów w jakiegokolwiek formie bez pisemnej zgody firmy Dell Inc. jest surowo zabronione.

Dell, logo *DELL* oraz *PowerEdge* są znakami towarowymi firmy Dell Inc.; *Citrix* i *XenServer* są znakami towarowymi firmy Citrix Systems, Inc. i/lub jednej lub kilku jej filii. Mogą być one zastrzeżone w Urzędzie Patentów i Znaków Towarowych USA, a także w innych krajach. *Intel* i *Xeon* są zastrzeżonymi znakami towarowymi firmy Intel Corporation w Stanach Zjednoczonych oraz innych krajach; *Microsoft*, *Hyper-V*, *Windows*, i *Windows Server* są znakami towarowymi lub zastrzeżonymi znakami towarowymi firmy Microsoft Corporation w Stanach Zjednoczonych i/lub innych krajach. *Red Hat* i *Enterprise Linux* są zastrzeżonymi znakami towarowymi firmy Red Hat, Inc. w Stanach Zjednoczonych oraz innych krajach; *SUSE* jest zastrzeżonym znakiem towarowym firmy Novell, Inc. w Stanach Zjednoczonych oraz innych krajach. *VMware* jest zastrzeżonym znakiem towarowym firmy VMware, Inc. w Stanach Zjednoczonych i/lub innych jurysdykcjach.

Tekst może zawierać także inne znaki towarowe i nazwy towarowe, odnoszące się do podmiotów posiadających prawa do tych znaków i nazw lub do ich produktów. Firma Dell Inc. nie rości sobie żadnych praw do znaków i nazw towarowych innych niż jej własne.

Model E01S

Grudzień 2008

Nr ref. N686D

Wersja A02

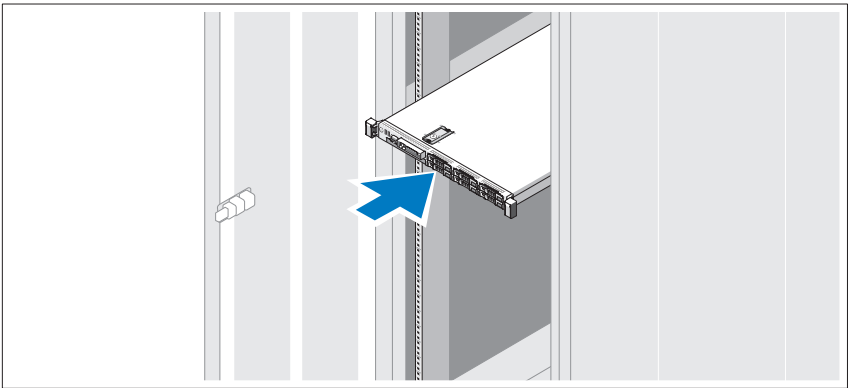
Instalacja i konfiguracja

! **OSTRZEŻENIE:** Przed rozpoczęciem wykonywania poniższej procedury zapoznaj się z instrukcjami dotyczącymi bezpieczeństwa dołączonymi do zestawu komputerowego.

Rozpakowanie zestawu komputerowego

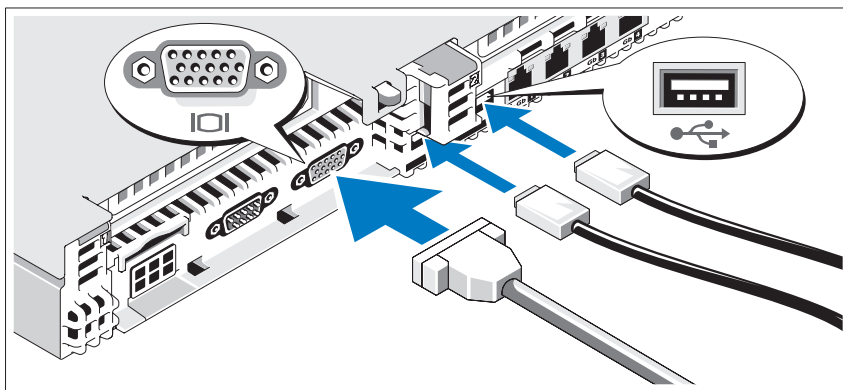
Rozpakuj zestaw komputerowy i zidentyfikuj jego poszczególne elementy.

Instalowanie prowadnic i zestawu komputerowego w szafie typu rack



Zamontuj prowadnice i zainstaluj zestaw komputerowy w szafie typu rack zgodnie z instrukcjami dotyczącymi bezpieczeństwa oraz instrukcjami dotyczącymi instalacji szafy typu rack dostarczonymi wraz z zestawem komputerowym.

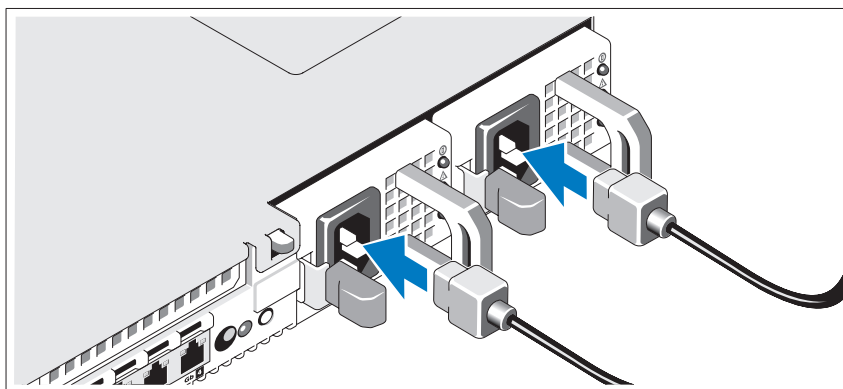
Opcjonalnie – podłączenie klawiatury, myszy i monitora



Podłącz klawiaturę, mysz i monitor (opcjonalnie).

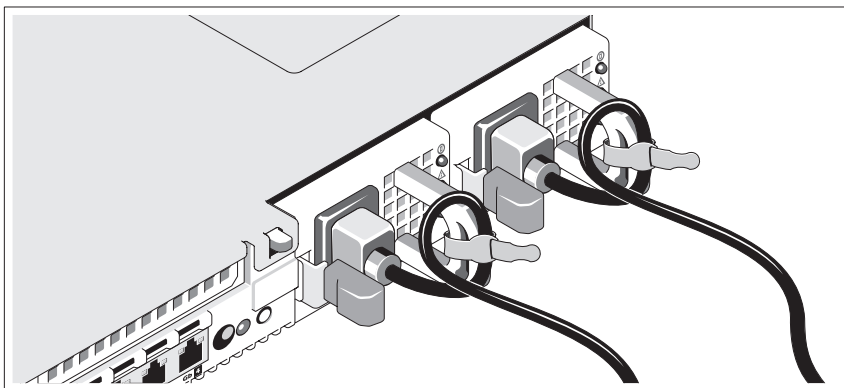
Złącza w tylnej części zestawu oznaczone są ikonami, wskazującymi kabel, który należy podłączyć do każdego złącza. Należy upewnić się, że śruby na złączu kabla monitora zostały dokręcone (o ile występują).

Podłączenie kabli zasilania



Podłącz odpowiedni kabel (lub kable) zasilania do zestawu komputerowego oraz odpowiedni kabel (lub kable) zasilania do monitora, o ile jest używany.

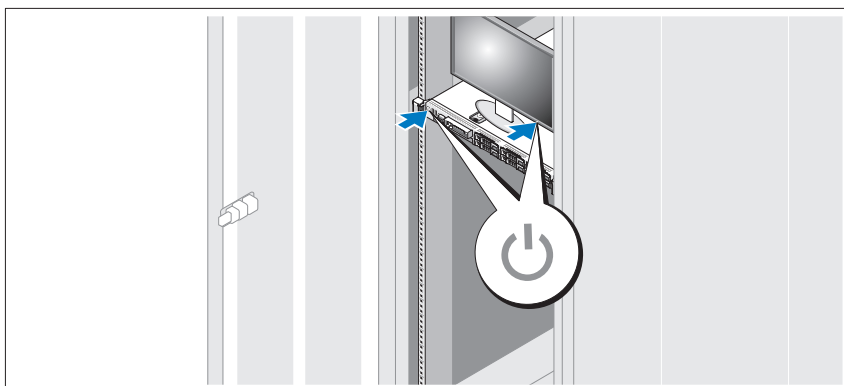
Zamocowywanie przewodu zasilania



Zegnij kabel zasilania zestawu komputerowego w pętlę, w sposób przedstawiony na rysunku i zamocuj kabel, używając załączonej opaski.

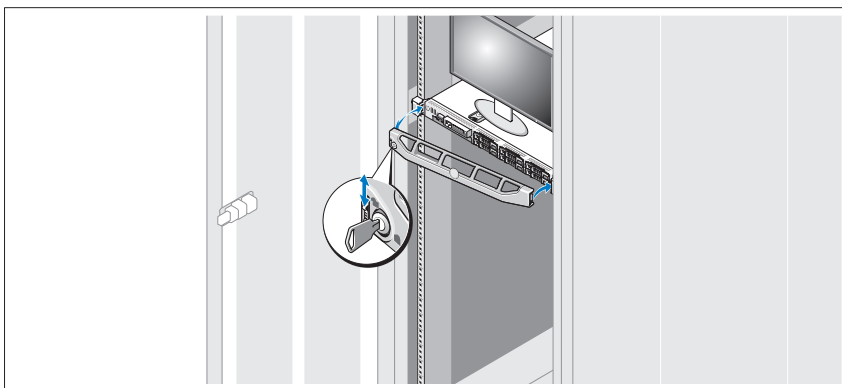
Podłącz drugą końcówkę tych kabli do uziemionego gniazdka elektrycznego lub oddzielnego źródła zasilania np. do zasilania bezprzerwowego (UPS) lub do jednostki rozdziału zasilania (PDU).

Włączanie komputera



Naciśnij przyciski zasilania zestawu komputerowego i monitora. Powinny zaświecić się wskaźniki zasilania.

Instalowanie opcjonalnej osłony



Zamontuj osłonę (opcjonalna).

Skonfiguruj system operacyjny

W przypadku zakupienia systemu operacyjnego zainstalowanego fabrycznie, zapoznaj się z dokumentacją systemu operacyjnego dostarczoną wraz z systemem. Przed rozpoczęciem instalowania systemu operacyjnego po raz pierwszy zapoznaj się z dokumentacją dotyczącą instalacji i konfiguracji systemu operacyjnego. Upewnij się, że system operacyjny został zainstalowany przed instalacją sprzętu i oprogramowania niezakupionego wraz z komputerem.

- Citrix® XenServer™ 5.0 z poprawką hotfix w wersji 1 lub późniejszej
- Microsoft® Windows Server® 2008 Hyper-V™
- Microsoft Windows Server 2008 – wersje Web, Standard oraz Enterprise (32-bitowe x86) Gold
- Microsoft Windows Server 2008 – wersje Web, Standard, Enterprise oraz Datacenter (x64) Gold
- Microsoft Window Small Business Server 2008 – wersje Standard i Premium (x64)
- Microsoft Windows Server 2003 – wersje Web, Standard oraz Enterprise (32-bitowe x86) z SP2
- Microsoft Windows Server 2003 – wersje Standard i Enterprise (x64) z SP2
- Microsoft Windows Server 2003 R2 – wersje Standard oraz Enterprise (32-bitowe x86) z SP2

- Microsoft Windows Server 2003 R2 – wersje Standard, Enterprise oraz Datacenter (x64) z SP2
- Microsoft Windows Small Business Server 2003 R2 – wersje Standard i Premium z SP2
- Red Hat® Enterprise Linux® ES oraz AS 4.7 (x86)
- Red Hat Enterprise Linux ES oraz AS 4.7 (x86_64)
- Red Hat Enterprise Linux 5.2 Server (x86_32)
- Red Hat Enterprise Linux 5.2 Server (x86_64)
- SUSE Linux Enterprise Server 10 (x86_64) z SP2
- VMware® ESX wersja 4.0 i 3.5, aktualizacja 4 (o ile jest dostępna)
- VMware ESXi wersja 4.0 i 3.5, aktualizacja 4 (o ile jest dostępna)



UWAGA: Najaktualniejsze informacje o obsługiwanych systemach operacyjnych znajdują się na stronie **www.dell.com**.

Inne przydatne informacje



OSTRZEŻENIE: Zobacz: uwagi dotyczące bezpieczeństwa i przepisów prawnych w dokumencie dostarczonym wraz z zestawem komputerowym. Informacje dotyczące gwarancji mogą zostać zamieszczone w tym dokumencie lub dostarczone jako oddzielny dokument.

- Dokumentacja dołączona do szafy typu rack przedstawia sposób montowania na niej zestawu komputerowego.
- *Instrukcja użytkownika sprzętu* zawiera informacje o funkcjach zestawu komputerowego i opis sposobów rozwiązywania problemów zaistniałych podczas jego użytkowania, a także instrukcje dotyczące instalacji lub wymiany elementów zestawu komputerowego. Dokument ten jest dostępny w trybie online na stronie **support.dell.com**.
- Wszystkie nośniki dostarczone z zestawem komputerowym zawierające dokumentację i narzędzia do konfiguracji systemu oraz zarządzania nim, wliczając te, które dotyczą systemu operacyjnego, oprogramowania do zarządzania systemem, aktualizacji systemu oraz elementów systemu nabytych wraz z systemem.



UWAGA: Należy zawsze sprawdzać, czy pojawiły się nowe aktualizacje na stronie **support.dell.com** i czytać informacje o aktualizacjach, ponieważ często pojawiają się one tam wcześniej niż w innych dokumentach.

Uzyskiwanie pomocy technicznej

Jeżeli procedury opisane w tym podręczniku są niezrozumiałe lub jeśli zestaw komputerowy działa zgodnie z oczekiwaniami, zapoznaj się z *Instrukcją użytkownika sprzętu*. Dell™ oferuje kompleksowe szkolenie i certyfikację w zakresie sprzętu. Aby uzyskać więcej informacji na ten temat, zobacz: www.dell.com/training. Ta usługa może nie być dostępna we wszystkich lokalizacjach.

Dane techniczne

Procesor

Typ procesora	Jeden lub dwa procesory cztero- bądź dwurdzeniowe Intel® Xeon®
---------------	--

Magistrala rozszerzeń

Typ magistrali	PCI Express Generation 2
----------------	--------------------------

Gniazda rozszerzeń dostępne poprzez kartę nośną:

Karta nośna 1 (środkowa)	(Gniazdo 1) Jedno o pełnej wysokości i połówkowej długości; łącze x8
--------------------------	--

Karta nośna 2 (lewa)	(Gniazdo 2) Jedno o pełnej wysokości i połówkowej długości; łącze x8 UWAGA: Oba gniazda obsługują maks. 25 W, w tym samym czasie może być jednak zamontowana w zestawie tylko jedna karta 25 W. Z dwoma zainstalowanymi kartami – jedna może mieć moc 25 W, druga zaś co najwyżej 15 W.
----------------------	---

Pamięć

Architektura	Pamięci DDR3 DIMM o częstotliwości 800, 1066 lub 1333 MHz; rejestrowane lub niebuforowane z kodem korekcji błędu (ECC). Obsługa technologii Advanced ECC lub działanie zoptymalizowane pod kątem pamięci.
--------------	---

Gniazda modułów pamięci	Dwanaście gniazd 240-stykowych
-------------------------	--------------------------------

Pamięć *(ciąg dalszy)*

Pojemność modułów pamięci	Pamięci UDIMM o pojemności 1 GB lub 2 GB; Pamięci RDIMM (jedno-, dwu- lub czteroszeregowo) o pojemności 2 GB, 4 GB lub 8 GB
Minimalna pojemność pamięci RAM	1 GB z jednym procesorem CPU
Maksymalna pojemność pamięci RAM	96 GB (z modułami RDIMM o pojemności 8 GB) lub 24 GB (z modułami UDIMM o pojemności 2 GB)

Napędy

Dyski twarde	Do sześciu 2,5-calowych wewnętrznych dysków twardej SAS lub SATA, wymienianych podczas pracy, z obsługą płyty montażowej
Napęd dyskietek	Opcjonalny, zewnętrzny napęd USB o pojemności 1,44 MB
Napęd optyczny	Jeden opcjonalny, wewnętrzny, wąski napęd SATA DVD-ROM lub DVD+RW Opcjonalny, zewnętrzny napęd DVD typu USB UWAGA: Urządzenia DVD są przeznaczone tylko dla danych.
Napęd Flash	Opcjonalny, wewnętrzny napęd USB Opcjonalna, wewnętrzna karta pamięci typu Secure Digital (SD) Opcjonalna, zewnętrzna karta pamięci typu SD

Złącza

Z tyłu

Kontroler NIC	Cztery złącza RJ-45 o szybkości 10/100/1000 Mb/s sieci Ethernet
Szeregowo	9-stykowe, DTE, kompatybilne z 16550
USB	Dwa 4-stykowe, kompatybilne z USB 2.0
Grafika	15-stykowa karta VGA
Opcjonalna, zewnętrzna karta typu VFlash	Jedno opcjonalne gniazdo na karty pamięci typu flash z iDRAC6 Enterprise

Złącza (ciąg dalszy)

Z przodu

Grafika	15-stykowa karta VGA
USB	Dwa 4-stykowe, kompatybilne z USB 2.0

Wewnętrzne

USB	Jedno złącze 4-stykowe, kompatybilne z USB 2.0
Wewnętrzny moduł Secure Digital (SD)	Jedno opcjonalne gniazdo na karty pamięci typu flash z wewnętrznym modułem SD

Grafika

Typ grafiki	Wbudowana karta grafiki Matrox G200
Pamięć grafiki	Współdzielona o pojemności 8 MB

Zasilanie

Zasilacz prądu zmiennego (na każdy zasilacz)

Moc	717 W (wysoka wydajność) 502 W (tryb energooszczędny)
Napięcie	90–264 V prądu zmiennego, automatyczne dopasowywanie zakresu napięcia, 47-63 Hz
Emisja ciepła	Maks. 2446,5 BTU/godz. (wysoka wydajność) Maks. 1712,9 BTU/godz. (tryb energooszczędny)
Maks. napięcie przy włączeniu	Przy typowym zasilaniu i w całym dozwolonym zakresie warunków pracy systemu natężenie prądu przy włączeniu może osiągnąć 55 A na zasilacz przez 10 ms lub krócej.

Baterie

Bateria systemu	Litowa bateria pastylkowa CR 2032 o napięciu 3,0 V
Bateria RAID (opcjonalna)	Zestaw baterii litowo-jonowych o napięciu 3,7 V

Cechy fizyczne

Wysokość	4,26 cm (1,68 cala)
Szerokość	48,24 cm (18,99 cala) z zatrzaskami szafy typu rack 42,4 cm (16,69 cala) bez zatrzasków szafy typu rack
Głębokość	77,2 cm (30,39 cala) z zasilaczem i osłoną 73,73 cm (29,02 cala) bez zasilacza i osłony
Waga (przy maksymalnej konfiguracji)	17.69 kg (39 funtów)
Waga (bez wyposażenia)	13,25 kg (29,2 cala)

Warunki otoczenia

UWAGA: W celu uzyskania dodatkowych informacji o warunkach otoczenia przewidzianych dla poszczególnych konfiguracji systemu, proszę odwiedzić stronę internetową www.dell.com/environmental_datasheets

Temperatura:

W trakcie pracy Od 10 do 35°C (od 50 do 95°F) przy maksymalnym gradiencie temperaturowym wynoszącym 10°C na godzinę

UWAGA: W przypadku wysokości ponad 2950 stóp maksymalna temperatura, w jakiej urządzenie może pracować, obniża się o 1°F na każde 550 stóp.

Przechowywanie Od -40 do 65°C (od -40 do 149°F) przy maksymalnym gradiencie temperaturowym wynoszącym 20°C na godzinę

Wilgotność względna

W trakcie pracy od 20% do 80% (bez kondensacji) przy maksymalnym gradiencie wilgotności wynoszącym 10% na godzinę

Przechowywanie od 5% do 95% (bez kondensacji) przy maksymalnym gradiencie wilgotności wynoszącym 10% na godzinę

Warunki otoczenia (*ciąg dalszy*)

Maksymalne drgania

W trakcie pracy	0,26 Gms przy częstotliwości 5–350 Hz przez 5 minut w kierunkach działania
Przechowywanie	1,54 Gms przy częstotliwości 10–250 Hz przez 10 minut we wszystkich kierunkach

Maksymalny wstrząs

W trakcie pracy	Uderzenie półsinusoidalne we wszystkich kierunkach działania o sile 31 G +/- 5% i czasie trwania impulsu 2,6 ms +/- 10%
Przechowywanie	Uderzenie półsinusoidalne ze wszystkich sześciu stron o sile 71 G +/- 5% i czasie trwania impulsu 2 ms +/- 10% Uderzenie falą kwadratową ze wszystkich sześciu stron o sile 27 G przy zmianie prędkości 235 cali/sek. lub większej

Wysokość

W trakcie pracy	od -16 do 3 048 m (od -50 do 10 000 stóp) UWAGA: W przypadku wysokości 2950 stóp n. p. m. maksymalna temperatura, w jakiej urządzenie może pracować, obniża się o 1°F na każde 550 stóp.
Przechowywanie	Od -16 do 10 600 m (od -50 do 35 000 stóp)

Системы Dell™
PowerEdge™ R610

Начало работы
с системой



Примечания, предупреждения и предостережения



ПРИМЕЧАНИЕ: ПРИМЕЧАНИЕ указывает на важную информацию, которая поможет использовать компьютер более эффективно.



ОСТОРОЖНО: ОСТОРОЖНО указывает на потенциальную опасность повреждения оборудования, получения травм или угрозу для жизни.

Информация в этом документе может быть изменена без предварительного уведомления.
© Dell Inc., 2008 г. Все права защищены.

Воспроизведение материалов данного руководства в любой форме без письменного разрешения Dell Inc. строго запрещается.

Dell, логотип *DELL* и *PowerEdge* — товарные знаки корпорации Dell Inc.; *Citrix* и *XenServer* — товарные знаки корпорации Citrix Systems Inc. и/или одной или нескольких ее дочерних компаний, которые могут быть зарегистрированы в Патентном ведомстве США и других странах. *Intel* и *Xeon* — охраняемые товарные знаки корпорации Intel в США и других странах; *Microsoft*, *Hyper-V*, *Windows* и *Windows Server* — товарные знаки или охраняемые товарные знаки корпорации Microsoft в США и/или других странах. *Red Hat* и *Enterprise Linux* — охраняемые товарные знаки корпорации Red Hat Inc. в США и других странах; *SUSE* — охраняемый товарный знак корпорации Novell Inc. в США и других странах. *VMware* — охраняемый товарный знак корпорации VMware Inc. в США и/или других юрисдикциях.

Остальные товарные знаки и названия продуктов могут использоваться в данном руководстве для обозначения компаний, заявляющих права на эти товарные знаки и названия, или продуктов этих компаний. Dell Inc. не заявляет о правах на какие-либо товарные знаки и названия продуктов, кроме собственных.

Модель E01S

Декабрь 2008 г.

P/N N686D

Ред. A02

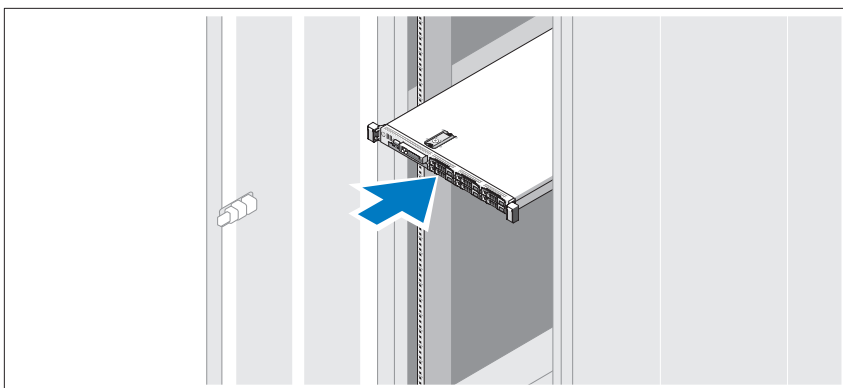
Установка и конфигурирование

! **ОСТОРОЖНО:** Перед тем как приступить к выполнению следующей процедуры, прочитайте инструкции по технике безопасности, прилагаемые к системе.

Распаковка системы

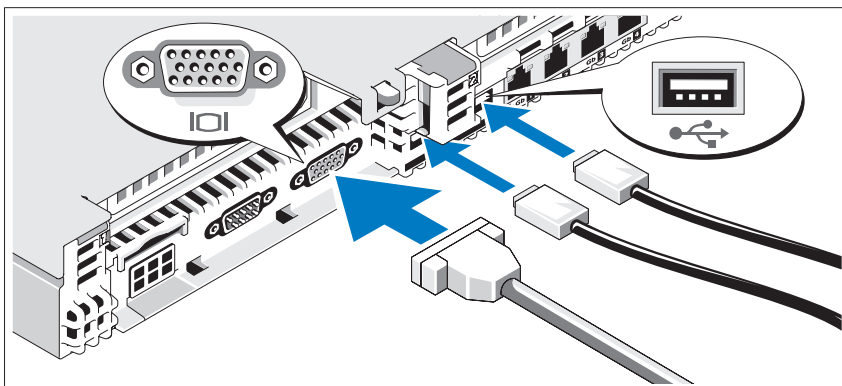
Распакуйте систему и идентифицируйте каждый компонент.

Установка направляющих кронштейнов и системы в стойку



Смонтируйте направляющие кронштейны и установите систему в стойку согласно инструкциям по технике безопасности и инструкциям по монтажу в стойку. Эти инструкции прилагаются к системе.

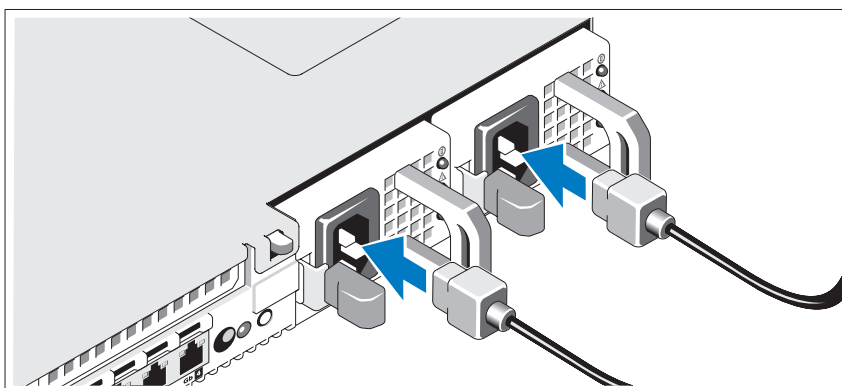
Дополнительно: подключение клавиатуры, мыши и монитора



Подключите клавиатуру, мышь и монитор (дополнительно).

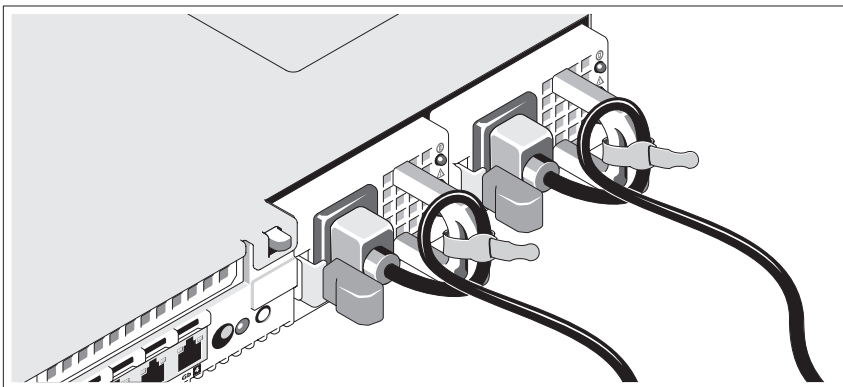
Разъемы на задней панели системы снабжены значками, позволяющими определить соответствие кабелей разъемам. На кабельном соединителе монитора необходимо затянуть винты (если они есть).

Подключение силовых кабелей



Подсоедините шнур (шнуры) питания к системе (системам). Если используется монитор, также подсоедините к нему шнур питания монитора.

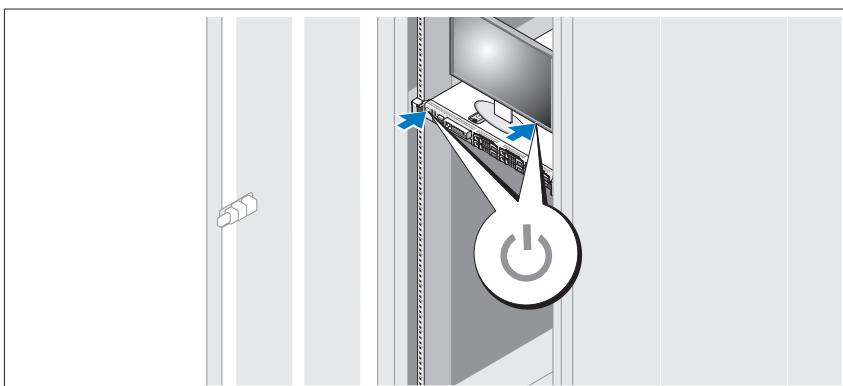
Закрепление шнура питания



Изогните шнур питания системы в форме петли, как показано на рисунке, и закрепите его манжетой.

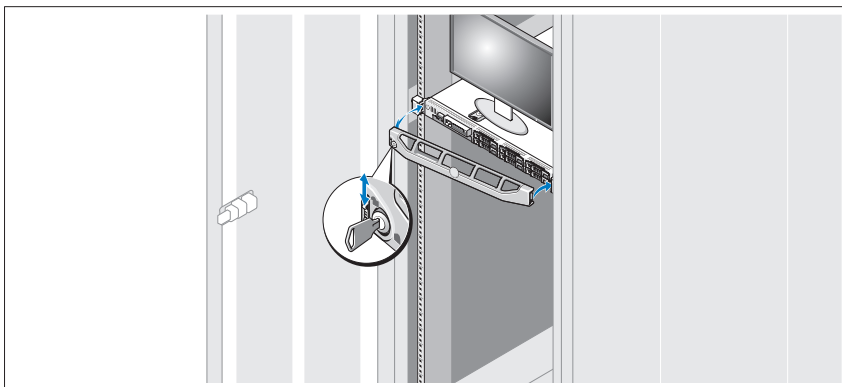
Подключите противоположный конец силового кабеля к заземленной розетке или отдельному источнику питания, например, к источнику бесперебойного питания (ИБП) или распределительному щиту питания (РЩП).

Включение системы



Нажмите кнопку питания на системе и мониторе. Должны загореться индикаторы питания.

Установка дополнительной лицевой панели



Установите лицевую панель (дополнительно).

Завершение установки операционной системы

Если компьютер приобретен с предустановленной операционной системой, см. соответствующую документацию, поставляемую вместе с компьютером. Чтобы установить операционную систему, см. документацию по установке и настройке операционной системы. Операционная система должна быть установлена до установки аппаратного или программного обеспечения, которое не было приобретено вместе с системой.

- Citrix® XenServer™ 5.0 с исправлением 1 или более поздней версии
- Microsoft® Windows Server® 2008 Hyper-V™
- Выпуски Microsoft Windows Server 2008 Web, Standard и Enterprise (32-разрядная x86) Gold
- Выпуски Microsoft Windows Server 2008 Web, Standard, Enterprise и Datacenter (x64) Gold
- Microsoft Windows® Small Business Server 2008 Standard Edition и Premium Edition (x64)
- Выпуски Microsoft Windows Server 2003 Web, Standard и Enterprise (32-разрядный код для платформы x86) с пакетом обновления SP2
- Microsoft Windows Server 2003 Standard Edition и Enterprise Edition (x64) с пакетом обновления SP2

- Microsoft Windows Server 2003 R2 Standard Edition и Enterprise Edition (32-разрядный код для платформы x86) с пакетом обновления SP2
- Выпуски Microsoft Windows Server 2003 R2 Standard, Enterprise и DataCenter (x64) с пакетом обновления SP2
- Microsoft Windows Small Business Server 2003 R2 Standard Edition и Premium Edition с пакетом обновлений SP2
- Red Hat® Enterprise Linux® ES и AS 4.7 (x86)
- Red Hat Enterprise Linux ES и AS 4.7 (x86_64)
- Red Hat Enterprise Linux 5.2 Server (x86_32)
- Red Hat Enterprise Linux 5.2 Server (x86_64)
- SUSE Linux Enterprise Server 10 с пакетом обновления SP2 (x86_64)
- VMware® ESX версий 4.0 и 3.5, обновление 4 (если доступно)
- VMware ESXi версий 4.0 и 3.5, обновление 4 (если доступно)



ПРИМЕЧАНИЕ: Новейшую информацию о поддерживаемых операционных системах см. на веб-сайте www.dell.com.

Прочая полезная информация



ОСТОРОЖНО: Прочитайте документацию по безопасности и соответствию нормативам. Она предоставляется вместе с системой. Гарантийная информация может входить в состав данного документа или предоставляться в виде отдельного документа.

- Документация на стойку, поставляемая в комплекте со стойкой, содержит инструкции по установке системы в эту стойку.
- *Руководство по эксплуатации оборудования* содержит информацию о характеристиках системы, порядке устранения неисправностей системы и установке или замене ее компонентов. Данный документ доступен в Интернете на веб-сайте support.dell.com.
- Любой носитель в комплекте с системой, содержащий документацию и программные средства для настройки системы и управления ею, включая относящиеся к операционной системе, ПО управления системой, обновлениям системы, а также компонентам, приобретенным вместе с системой.



ПРИМЕЧАНИЕ: Рекомендуется регулярно проверять наличие обновлений на веб-сайте support.dell.com и в первую очередь изучать содержащуюся в них информацию, поскольку часто она заменяет информацию в других документах.

Получение технической поддержки

Если вы не понимаете какую-либо процедуру из настоящего руководства или если система не работает должным образом, то обращайтесь к документу *Руководство по эксплуатации оборудования*. Корпорация Dell™ предлагает пройти полный курс обучения работе с оборудованием и получить сертификат. Дополнительную информацию смотрите на веб-сайте www.dell.com/training. Услуги обучения и сертификации доступны не во всех регионах.

Технические характеристики

Процессор

Тип процессора	Один или два четырехядерных или двухядерных процессора Intel® Xeon®
----------------	---

Шина расширения

Тип шины	PCI Express 2-го поколения
----------	----------------------------

Разъемы расширения через надстроечную плату:

Надстроечная плата 1 (центральная)	(Слот 1) Один полной высоты и половинной длины 8-канальный
------------------------------------	--

Надстроечная плата 2 (левая)	(Слот 2) Один полной высоты и половинной длины 8-канальный
------------------------------	--

ПРИМЕЧАНИЕ: Оба слота поддерживают нагрузку до 25 Вт, но в системе может быть установлена только одна плата, потребляющая 25 Вт. При установке двух плат можно установить только одну плату мощностью 25 Вт, другая плата должна потреблять 15 Вт или меньше.

Память

Архитектура	Модули памяти 800, 1066 или 1333 МГц DDR3 registered (регистровая) или unbuffered (небуферизованная) Error Correcting Code (ECC, обнаружение и исправление ошибок) DIMM. Поддержка технологии Advanced ECC или оптимизированной работы памяти.
Разъемы для модулей памяти	двенадцать 240-контактных разъемов
Емкость модулей памяти	1 ГБ или 2 ГБ UDIMM; 2 ГБ, 4 ГБ или 8 ГБ RDIMM, одно-, дву- или четырехрядные
Минимальный объем ОЗУ	1 ГБ с одним ЦП
Максимальный объем ОЗУ	96 ГБ (с модулями 8 ГБ RDIMM) или 24 ГБ (с модулями 2 ГБ UDIMM)

Накопители

Жесткие диски	До шести 2,5-дюймовых внутренних жестких дисков SAS или SATA с возможностью “горячей” замены и поддержкой объединительной платы
Дисковод гибких дисков	Внешний дополнительный USB-дисковод гибких дисков емкостью 1,44 МБ
Дисковод для оптических дисков	Один дополнительный внутренний плоский дисковод SATA DVD-ROM или DVD+RW Дополнительный внешний USB-дисковод для DVD-дисков ПРИМЕЧАНИЕ: Дисководы для DVD-дисков предназначены только для данных.
Флэш-накопитель	Внутреннее дополнительное устройство с USB-интерфейсом Гнездо для дополнительной внутренней карты памяти Secure Digital (SD) Гнездо для дополнительной внешней карты памяти SD

Разъемы

Задняя панель

Сетевая интерфейсная плата	Четыре RJ-45 10/100/1000 Мбит/с Ethernet
Последовательный порт	9-контактный DTE-разъем, совместимый с 16550
USB	Два 4-контактных разъема, совместимых с USB 2.0
Видео	15-контактный VGA-разъем
Дополнительная внешняя карта памяти VFlash	Один дополнительный разъем для карты памяти с iDRAC6 Enterprise

Передняя панель

Видео	15-контактный VGA-разъем
USB	Два 4-контактных разъема, совместимых с USB 2.0

Внутренние

USB	Один 4-контактный, совместимый с USB 2.0
Внутренний модуль SD (Secure Digital)	Одно гнездо для дополнительной карты флэш-памяти с внутренним модулем SD

Видео

Тип видеоадаптера	Встроенный Matrox G200
Видеопамять	8 МВ из ОЗУ

Power (Питание)

Источник питания переменного тока (для каждого блока питания)

Мощность в ваттах	717 Вт (High Output) 502 Вт (Energy Smart)
Напряжение	90–264 В переменного тока, автоматическое переключение диапазонов, 47–63 Гц
Тепловыделение	максимум 2446,5 БТЕ/ч (High Output) максимум 1712,9 БТЕ/ч (Energy Smart)
Максимальный бросок тока	При стандартных параметрах питающей сети и во всем рабочем диапазоне внешних параметров системы бросок тока может достигать 55 А для каждого блока питания в течение не более 10 мс.

Power (Питание) (продолжение)

Аккумуляторные батареи

Системная аккумуляторная батарея	Круглая плоская аккумуляторная батарея CR 2032 3,0 В
Аккумулятор RAID (заказывается дополнительно)	Блок ионно-литиевых батарей 3,7 В

Физические характеристики

Высота	4,26 см (1,68 дюйма)
Ширина	48,24 см (18,99 дюйма) с защелками стойки 42,4 см (16,7 дюйма) без защелок стойки
Глубина	77,2 см (30,39 дюйма) с блоками питания и лицевой панелью 73,73 см (29,02 дюйма) без блоков питания и лицевой панели
Масса (макс. конфигурация)	17,69 кг (39 фунтов)
Масса (пустой)	13,25 кг (29,2 фунтов)

Условия эксплуатации

ПРИМЕЧАНИЕ: Дополнительную информацию о параметрах окружающей среды для установки определенной конфигурации системы см. на веб-сайте www.dell.com/environmental_datasheets.

Температура

В процессе работы	От 10° до 35°C (от 50° до 95°F) с максимальной скоростью изменения температуры 10°C в час ПРИМЕЧАНИЕ: Если высота над уровнем моря превышает 2950 футов, максимальная рабочая температура снижается на 1°F/550 футов.
-------------------	---

Во время хранения	От -40° до 65°C (от -40° до 149°F) с максимальной скоростью изменения температуры 20°C в час
-------------------	--

Относительная влажность

В процессе работы	От 20% до 80% (без конденсации) с максимальным изменением влажности 10%/ч.
Во время хранения	От 5% до 95% (без конденсации) с максимальным изменением влажности 10%/ч.

Условия эксплуатации (продолжение)

Максимальная вибрация

В процессе работы	0,26 Гмс в диапазоне 5–350 Гц в течение 5 минут при рабочей ориентации
Во время хранения	1,54 Гмс в диапазоне 10–250 Гц в течение 10 минут при любой ориентации

Максимальная ударная нагрузка

В процессе работы	Полусинусоидальное ударное воздействие при любой рабочей ориентации 31 G $\pm 5\%$ и длительности импульса 2,6 мс $\pm 10\%$
Во время хранения	Полусинусоидальное ударное воздействие со всех шести сторон 71 G $\pm 5\%$ при длительности импульса 2 мс $\pm 10\%$ Ударное воздействие с характеристикой прямоугольной формы со всех шести сторон 27 G и изменением скорости 235 дюймов/с или больше

Высота над уровнем моря

В процессе работы	От -16 до 3 048 м (от -50 до 10 000 футов) ПРИМЕЧАНИЕ: Если высота над уровнем моря превышает 2950 футов, максимальная рабочая температура снижается на 1°F/550 футов.
Во время хранения	От -16 до 10 600 м (от -50 до 35 000 футов)

Sistemas Dell™
PowerEdge™ R610

Procedimientos iniciales con el sistema



Notas, precauciones y avisos



NOTA: Una NOTA proporciona información importante que le ayudará a utilizar mejor el ordenador.



AVISO: Un mensaje de AVISO indica el riesgo de daños materiales, lesiones o incluso la muerte.

La información contenida en este documento puede modificarse sin previo aviso.

© 2008 Dell Inc. Todos los derechos reservados.

Queda estrictamente prohibida la reproducción de este material en cualquier forma sin la autorización por escrito de Dell Inc.

Dell, el logotipo de *DELL* y *PowerEdge* son marcas comerciales de Dell Inc.; *Citrix* y *XenServer* son marcas comerciales de Citrix Systems, Inc. o de una o varias de sus filiales, y puede estar registrada en la Oficina de Patentes y Marcas de los Estados Unidos y en otros países. *Intel* y *Xeon* son marcas comerciales registradas de Intel Corporation en los Estados Unidos y en otros países; *Microsoft*, *Hyper-V*, *Windows* y *Windows Server* son marcas comerciales o marcas comerciales registradas de Microsoft Corporation en los Estados Unidos o en otros países. *Red Hat* y *Enterprise Linux* son marcas comerciales registradas de Red Hat, Inc. en los Estados Unidos y en otros países; *SUSE* es una marca comercial registrada de Novell, Inc. en los Estados Unidos y en otros países. *VMware* es una marca comercial registrada de VMware, Inc. en los Estados Unidos o en otras jurisdicciones.

Otras marcas y otros nombres comerciales pueden utilizarse en este documento para hacer referencia a las entidades que los poseen o a sus productos. Dell Inc. renuncia a cualquier interés sobre la propiedad de marcas y nombres comerciales que no sean los suyos.

Modelo E01S

Diciembre de 2008

N/P N686D

Rev. A02

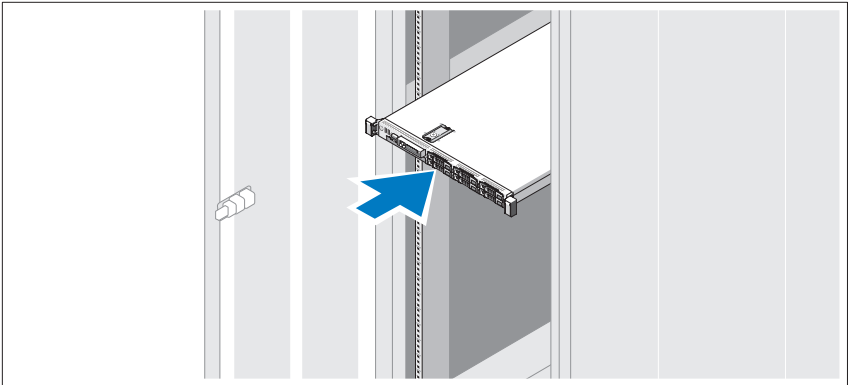
Instalación y configuración

⚠ AVISO: Antes de realizar el procedimiento siguiente, revise las instrucciones de seguridad incluidas con el sistema.

Desembalaje del sistema

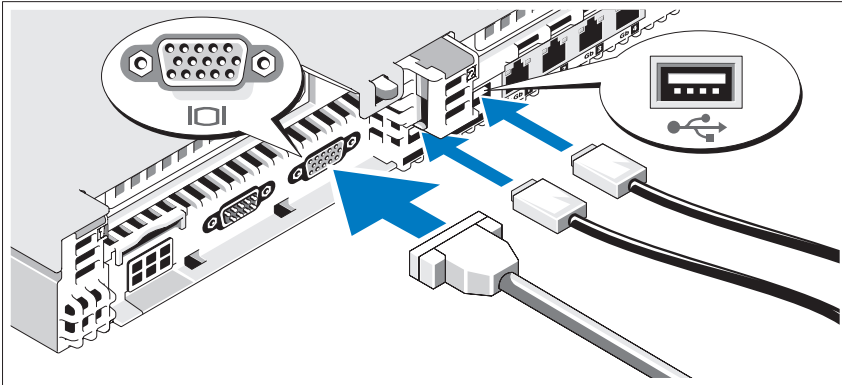
Desembale el sistema e identifique cada elemento.

Instalación de los rieles y del sistema en un rack



Monte los rieles e instale el sistema en el rack siguiendo las instrucciones de seguridad y de instalación del rack incluidas con el sistema.

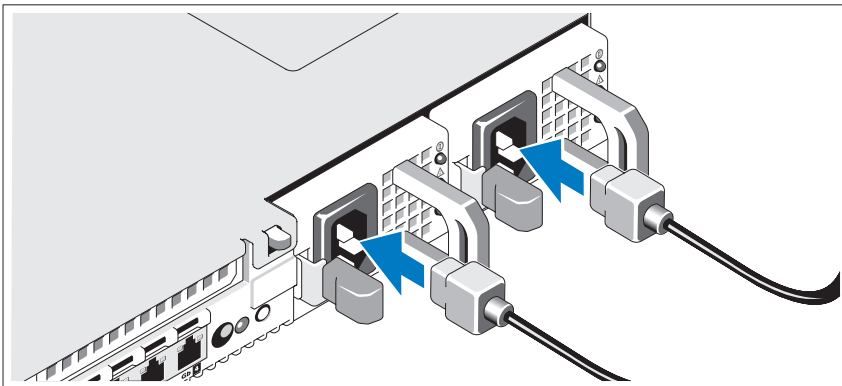
Conexión del teclado, el ratón y el monitor (opcional)



Conecte el teclado, el ratón y el monitor (opcional).

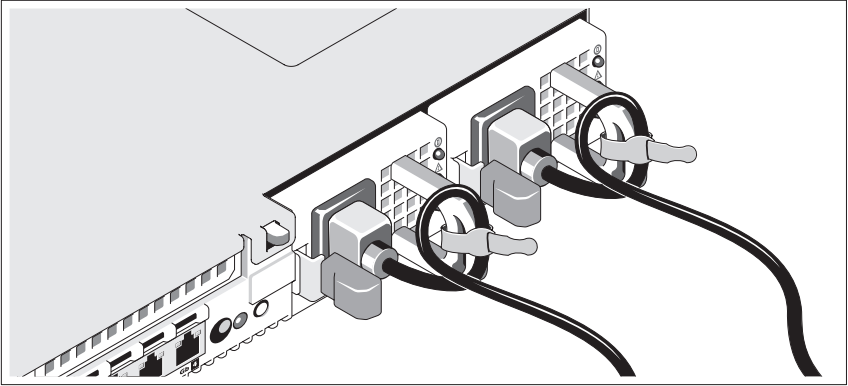
Los conectores de la parte posterior del sistema incluyen iconos que indican qué cable debe enchufarse en cada conector. Asegúrese de apretar los tornillos (si los hay) del conector del cable del monitor.

Conexión de los cables de alimentación



Conecte los cables de alimentación al sistema y, si se utiliza un monitor, conecte el cable de alimentación al monitor.

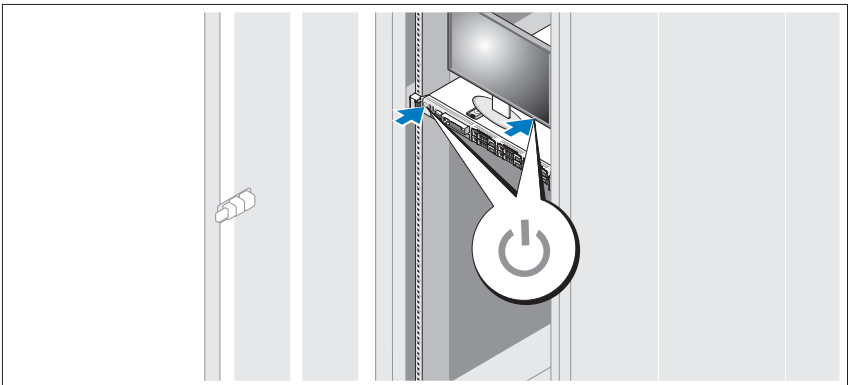
Fijación del cable de alimentación



Doble el cable de alimentación del sistema en forma de bucle, como se muestra en la ilustración, y fíjelo con la correa proporcionada.

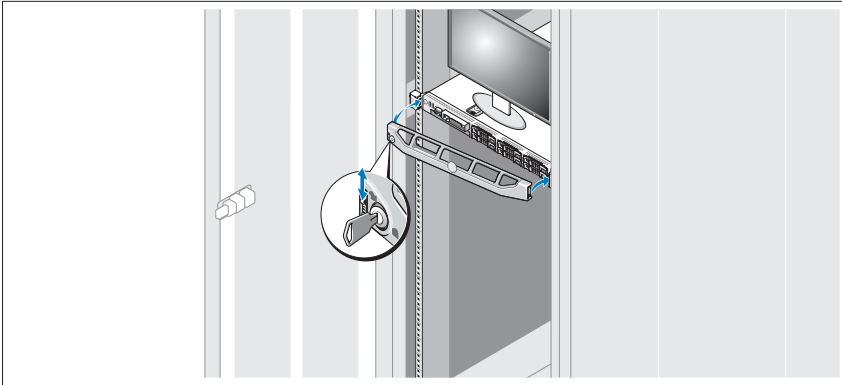
Conecte el otro extremo del cable de alimentación a una toma eléctrica con conexión a tierra o a otra fuente de energía, como por ejemplo un sistema de alimentación ininterrumpida (SAI) o una unidad de distribución de alimentación (PDU).

Encendido del sistema



Presione el botón de encendido del sistema y del monitor. Los indicadores luminosos de alimentación deberían encenderse.

Instalación del embellecedor opcional



Instale el embellecedor (opcional).

Finalización de la instalación del sistema operativo

Si ha adquirido un sistema operativo preinstalado, consulte la documentación del sistema operativo que se suministra con el sistema. Para instalar un sistema operativo por primera vez, consulte la documentación de instalación y configuración del sistema operativo. Asegúrese de que el sistema operativo está instalado antes de instalar hardware o software no adquirido con el sistema.

- Citrix® XenServer™ 5.0 con actualización 1 o posterior
- Microsoft® Windows Server® 2008 Hyper-V™
- Microsoft Windows Server 2008 Web, Standard y Enterprise (x86 de 32 bits) Gold Edition
- Microsoft Windows Server 2008 Web, Standard, Enterprise y Datacenter (x64) Gold Edition
- Microsoft Windows Small Business Server 2008, Standard y Premium (x64) Edition
- Microsoft Windows Server 2003 Web, Standard y Enterprise Edition (x86 de 32 bits) con SP2

- Microsoft Windows Server 2003 Standard y Enterprise (x64) Edition con SP2
- Microsoft Windows Server 2003 R2 Standard y Enterprise Edition (x86 de 32 bits) con SP2
- Microsoft Windows Server 2003 R2 Standard, Enterprise y Datacenter Edition (x64) con SP2
- Microsoft Windows Small Business Server 2003 R2 Standard y Premium Edition con SP2
- Red Hat® Enterprise Linux® ES y AS 4.7 (x86)
- Red Hat Enterprise Linux ES y AS 4.7 (x86_64)
- Red Hat Enterprise Linux Server 5.2 (x86_32)
- Red Hat Enterprise Linux Server 5.2 (x86_64)
- SUSE Linux Enterprise Server 10 SP2 (x86_64)
- VMware® ESX versión 4.0 y 3.5, actualización 4 (si está disponible)
- VMware ESXi versión 4.0 y 3.5, actualización 4 (si está disponible)



NOTA: Para obtener la información más reciente sobre los sistemas operativos admitidos, visite www.dell.com.

Otra información útil



AVISO: Consulte la información sobre normativas y seguridad suministrada con el sistema. La información sobre la garantía puede estar incluida en este documento o constar en un documento aparte.

- En la documentación del rack incluida con la solución de rack se describe cómo instalar el sistema en un rack.
- En el *Manual del propietario del hardware* se proporciona información sobre las características del sistema y se describe cómo solucionar problemas del sistema e instalar o sustituir componentes. Este documento está disponible en línea en la página support.dell.com.

- En los soportes multimedia suministrados con el ordenador se incluyen documentación y herramientas para configurar y administrar el sistema, incluidas las relativas al sistema operativo, el software de administración del sistema, las actualizaciones del sistema y los componentes del sistema que haya adquirido con su sistema.



NOTA: Compruebe si hay actualizaciones en support.dell.com y, si las hay, léalas antes de proceder a la instalación, puesto que a menudo sustituyen la información contenida en otros documentos.

Obtención de asistencia técnica

Si no comprende algún procedimiento descrito en esta guía o si el sistema no funciona del modo esperado, consulte el *Manual del propietario del hardware*. Dell™ cuenta con una amplia oferta de formación y certificación de hardware. Para obtener más información, vaya a www.dell.com/training. Es posible que este servicio no se ofrezca en todas las regiones.

Información de la NOM (sólo para México)

La información que se proporciona a continuación aparece en el dispositivo descrito en este documento, en cumplimiento de los requisitos de la Norma Oficial Mexicana (NOM):

Importador:	Dell Inc. de México, S.A. de C.V. Paseo de la Reforma 2620 -11º Piso Col. Lomas Altas 11950 México, D.F.
Número de modelo:	E01S
Voltaje de alimentación:	100-240 V CA
Frecuencia:	50/60 Hz
Consumo eléctrico:	6,1–3,2 A

Especificaciones técnicas

Procesador

Tipo de procesador	Uno o dos procesadores Intel [®] Xeon [®] de dos o cuatro núcleos
--------------------	---

Bus de expansión

Tipo de bus	PCI Express de segunda generación
-------------	-----------------------------------

Ranuras de expansión mediante tarjeta vertical:

Tarjeta vertical 1 (tarjeta vertical central)

(Ranura 1) Un enlace x8 de altura completa y de media longitud

Tarjeta vertical 2 (tarjeta vertical izquierda)

(Ranura 2) Un enlace x8 de altura completa y de media longitud

NOTA: Las dos ranuras admiten hasta 25 W, pero en el sistema sólo se puede instalar una tarjeta de 25 W a la vez. Si se instalan dos tarjetas, una puede ser de 25 W, pero la otra deberá ser de 15 W o menos.

Memoria

Arquitectura	Módulos DIMM DDR3 ECC registrados o sin búfer a 800, 1 066 o 1 333 MHz Compatibilidad con funcionamiento con optimización de memoria o ECC avanzada
--------------	--

Zócalos de módulo de memoria	Doce de 240 patas
------------------------------	-------------------

Capacidades del módulo de memoria	Módulos UDIMM de 1 o 2 GB; módulos RDIMM de 2, 4 u 8 GB duales, no duales o cuádruples
-----------------------------------	---

RAM mínima	1 GB con una única CPU
------------	------------------------

RAM máxima	96 GB (con módulos RDIMM de 8 GB) o 24 GB (con módulos UDIMM de 2 GB)
------------	--

Unidades

Unidades de disco duro	Hasta seis unidades de disco duro internas SAS o SATA de 2,5 pulgadas y de intercambio activo con compatibilidad con el plano posterior
Unidad de disquete	Unidad USB externa opcional de 1,44 MB
Unidad óptica	Una unidad de DVD-ROM o DVD+RW SATA interna opcional reducida Unidad de DVD USB externa opcional NOTA: Los dispositivos de DVD son sólo de datos.
Unidad flash	Unidad USB interna opcional Tarjeta de memoria Secure Digital (SD) interna opcional Tarjeta de memoria SD externa opcional

Conectores

Parte posterior

NIC	Cuatro RJ-45 Ethernet 10/100/1000 Mbps
Serie	9 patas, DTE, compatible con 16550
USB	Dos de 4 patas compatibles con USB 2.0
Vídeo	VGA de 15 patas
Tarjeta VFlash externa opcional	Una ranura para tarjeta de memoria flash opcional con iDRAC6 Enterprise

Parte frontal

Vídeo	VGA de 15 patas
USB	Dos de 4 patas compatibles con USB 2.0

Internos

USB	Uno de 4 patas compatible con USB 2.0
Módulo Secure Digital (SD) interno	Una ranura para tarjeta de memoria flash opcional con el módulo SD interno

Vídeo

Tipo de vídeo	Matrox G200 integrado
Memoria de vídeo	8 MB compartida

Alimentación

Fuente de alimentación de CA (por fuente de alimentación)

Potencia	717 W (alto rendimiento) 502 W (uso inteligente de energía)
Voltaje	90–264 V CA, autoajustable, 47-63 Hz
Disipación de calor	2 446,5 BTU/h (717,00 W) como máximo (alto rendimiento) 1 712,9 BTU/h (502 W) como máximo (uso inteligente de energía)
Corriente de conexión máxima	En condiciones normales de línea y en todo el rango operativo del sistema, la corriente de la conexión puede alcanzar 55 A por cada fuente de alimentación durante 10 ms o menos.

Baterías

Batería del sistema	Batería de tipo botón de litio CR2032 de 3 V
Batería RAID (opcional)	Batería litio-ion de 3,7 V

Características físicas

Altura	4,26 cm
Anchura	48,24 cm con los pestillos del rack 42,4 cm sin los pestillos del rack
Profundidad	77,2 cm con las fuentes de alimentación y el embellecedor 73,73 cm sin las fuentes de alimentación y el embellecedor
Peso (configuración máxima)	17,69 kg
Peso (vacío)	13,25 kg

Especificaciones ambientales

NOTA: Para obtener información adicional sobre medidas ambientales relativas a configuraciones del sistema específicas, vaya a www.dell.com/environmental_datasheets.

Temperatura

En funcionamiento	De 10 °C a 35 °C con una gradación de temperatura máxima de 10 °C por hora NOTA: Para altitudes superiores a los 900 m, la temperatura máxima de funcionamiento se reduce 0,55 °C cada 167,6 m.
Almacenamiento	De -40 °C a 65 °C con una gradación de temperatura máxima de 20 °C por hora

Humedad relativa

En funcionamiento	Del 20 al 80% (sin condensación) con una gradación de humedad máxima del 10% por hora
Almacenamiento	Del 5 al 95% (sin condensación) con una gradación de humedad máxima del 10% por hora

Vibración máxima

En funcionamiento	0,26 Grms de 5 a 350 Hz durante 5 minutos en las orientaciones de funcionamiento
Almacenamiento	1,54 Grms de 10 a 250 Hz durante 10 minutos en todas las orientaciones

Especificaciones ambientales (continuación)

Impacto máximo

En funcionamiento Impacto en semionda sinusoidal en todas las orientaciones de funcionamiento de 31 G +/-5% con duración de pulso de 2,6 ms +/-10%

Almacenamiento Impacto en semionda sinusoidal en los seis laterales de 71 G +/-5% con duración de pulso de 2 ms +/-10%

Impacto en onda cuadrada en los seis laterales de 27 G con cambio de velocidad a 6 m/s o superior

Altitud

En funcionamiento De -16 a 3 048 m

NOTA: Para altitudes superiores a los 900 m, la temperatura máxima de funcionamiento se reduce 0,55 °C cada 167,6 m.

Almacenamiento De -16 a 10 600 m

Dell™ PowerEdge™ R610
Sistemleri

Sisteminizi Kullanmaya Başlarken



Notlar, Dikkat Edilecek Noktalar ve Uyarılar



NOT: NOT, bilgisayarınızdan daha iyi şekilde yararlanmanıza yardımcı olacak önemli bilgiler verir.



UYARI: UYARI, meydana gelebilecek olası maddi hasar, fiziksel yaralanma veya ölüm tehlikesi anlamına gelir.

**Bu belgedeki bilgiler önceden bildirilmeksizin değiştirilebilir.
© 2008 Dell Inc. Tüm hakları saklıdır.**

Dell Inc.'in yazılı izni olmadan bu belgelerin herhangi bir şekilde çoğaltılması kesinlikle yasaktır.

Dell, DELL logosu ve *PowerEdge* Dell Dell Inc.'in ticari markalarıdır; *Citrix* ve *XenServer* Citrix Systems Inc.'in ticari markaları ve/veya yan kuruluşlarıdır ve Birleşik Devletler Patent ve Ticari Marka Bürosunda ve başka ülkelerde tescillenmiş olabilirler. *Intel* ve *Xeon* Birleşik Devletlerde ve diğer ülkelerde, Intel Corporation'ın tescilli ticari markalarıdır. *Microsoft, Hyper-V, Windows* ve *Windows Server* Microsoft Corporation'ın ABD'deki ve/veya diğer ülkelerdeki ticari markaları veya tescilli markalarıdır. *Red Hat* ve *Enterprise Linux* Red Hat Inc.'in Birleşik Devletler ve diğer ülkelerdeki tescilli markalarıdır; *SUSE* Birleşik Devletlerde ve diğer ülkelerde Novell, Inc.'in tescilli bir ticari markasıdır. *VMware* VMware, Inc.'in ABD'deki ve/veya diğer yargı bölgelerindeki tescilli ticari markasıdır.

Bu belgede, marka ve adların sahiplerine ya da ürünlerine atıfta bulunmak için başka ticari marka ve ticari adlar kullanılabilir. Dell Inc. kendine ait olanların dışındaki ticari markalar ve ticari isimlerle ilgili hiçbir mülkiyet hakkı olmadığını beyan eder.

E01SModeli

Aralık 2008

P/N N686D

Rev. A02

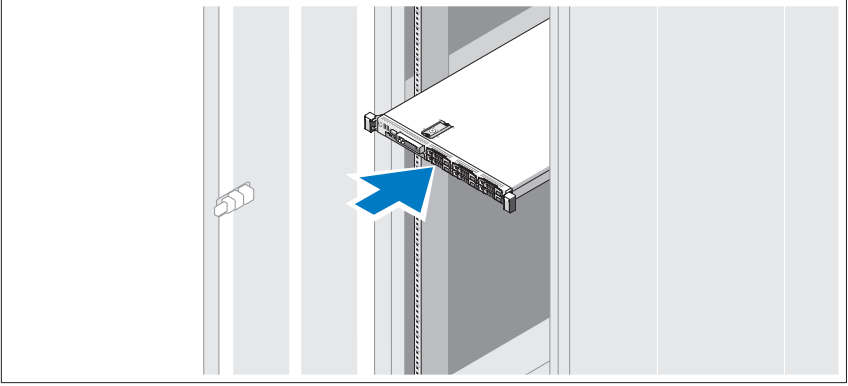
Kurulum ve Yapılandırma

⚠ UYARI: İzleyen işlemleri uygulamadan önce sistemle birlikte gelen güvenlik yönergelerini okuyun.

Sistemi Paketinden Çıkarma

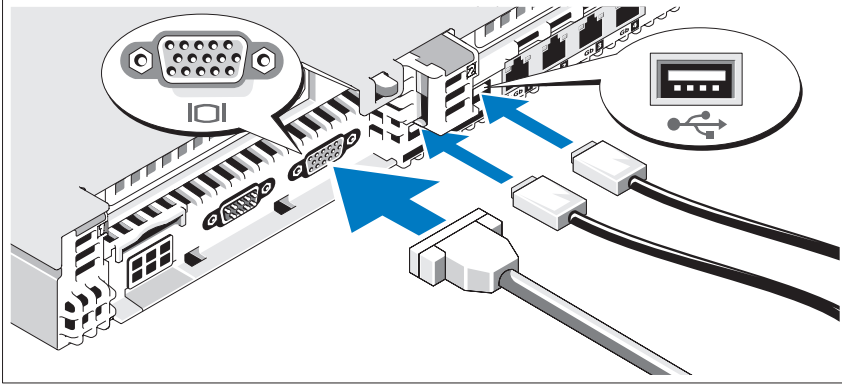
Sisteminizi paketinden çıkartın ve tüm parçaların tamam olup olmadığını kontrol edin.

Rayları ve Sistemi Rafa Monte Etme



Rayların ve sistemin rafa montajını sistemle birlikte sağlanan güvenlik yönergelerini ve raf montaj yönergelerini izleyerek gerçekleştirin.

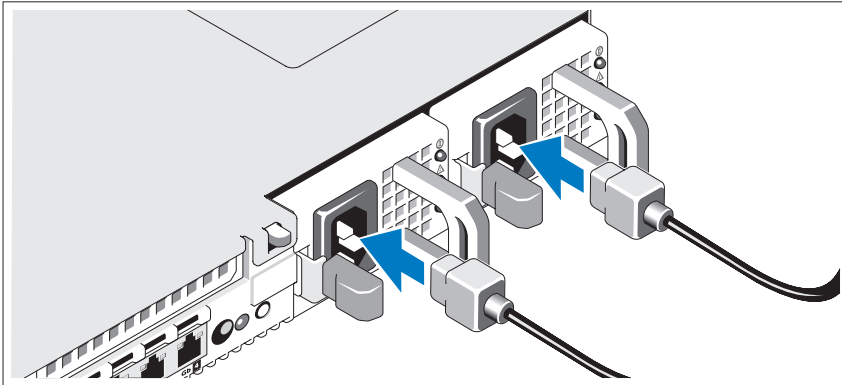
İsteğe Bağlı – Klavye, Fare ve Monitörün Bağlanması



Klavye, fare ve monitörü bağlayın (isteğe bağlı).

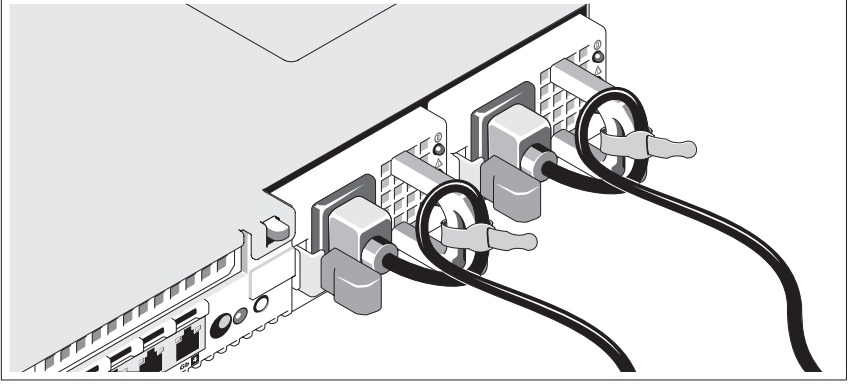
Sisteminizin arkasındaki konnektörlerde her konnektöre hangi kablunun takılacağını gösteren simgeler bulunur. Monitörün kablo konnektöründe bulunan vidaları (varsa) mutlaka sıkın.

Güç Kablolarını Birleştirme



Sistemin güç kablolarının sisteme bağlantısını yapın ve bir monitör kullanılıyorsa monitörün güç kablosunun monitöre bağlantısını gerçekleştirin.

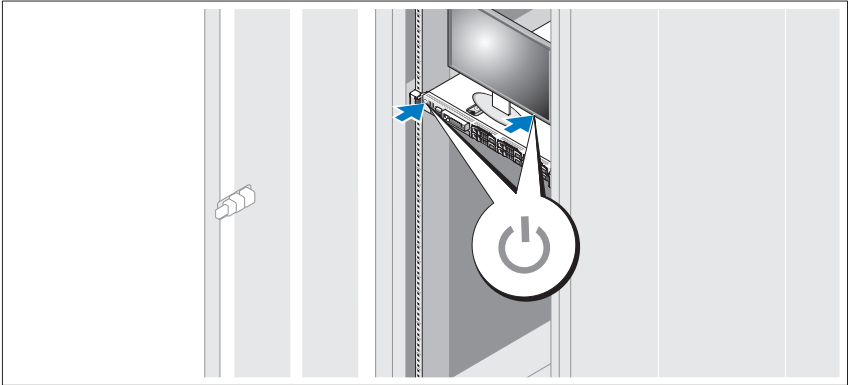
Güç Kablosunu Sabitleme



Sistemin güç kablosunu resimde gösterildiği gibi bükün ve kabloyu sistemle birlikte verilen şeridi kullanarak desteğe sabitleyin.

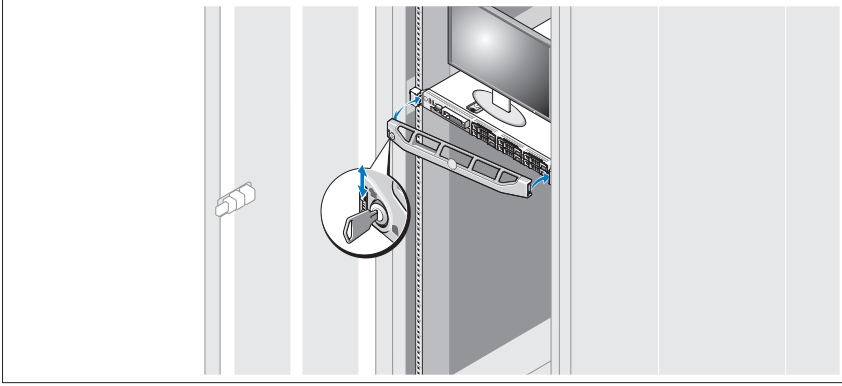
Güç kablolarının diğer ucunu topraklı bir elektrik prizine veya kesintisiz güç kaynağı (UPS) veya güç dağıtım birimi (PDU) gibi ayrı bir güç kaynağına takın.

Sistemi Açma



Sistem ve monitör üzerindeki güç düğmesine basın. Güç göstergeleri yanacaktır.

İsteğe Bağlı Çerçevenin Takılması



Çerçeveyi takın (isteğe bağlı).

İşletim Sistemi Kurulumunu Tamamlayın

Önceden yüklenmiş işletim sistemi ile satın aldıysanız, sistemle birlikte sağlanan işletim sistemi belgelerine bakın. İşletim sistemini ilk kez yüklüyorsanız işletim sisteminize ilişkin kurulum ve yapılandırma belgelerine bakın. Sistemle birlikte satın almadığınız diğer donanım ya da yazılımı yüklemeyen önce işletim sisteminin yüklü olduğundan emin olun.

- Citrix® XenServer™ 5.0'i hotfix ya da daha sonrası ile
- Microsoft® Windows Server® 2008 Hyper-V™
- Microsoft Windows Server 2008 Web, Standart ve Enterprise (32-bit x86) Gold sürümleri
- Microsoft Windows Server 2008 Web, Standart, Enterprise ve Datacenter (x64) Gold sürümleri
- Microsoft Windows Small Business Server 2008 Standart ve Premium (x64) sürümleri
- Microsoft Windows Server 2003 Web, Standart ve Enterprise (32-bit x86) SP2 dahil sürümleri
- Microsoft Windows Server 2003, Standart ve Enterprise (x64) SP2 dahil Sürümleri

- Microsoft Windows Server 2003 R2 Standart ve Enterprise (32-bit x86) SP2 dahil sürümleri
- Microsoft Windows Server 2003 R2 Standart, Enterprise ve Datacenter (x64) SP2 dahil Sürümleri
- Microsoft Windows Small Business Server 2003 R2 Standart ve Premium SP2 dahil sürümleri
- Red Hat® Enterprise Linux® ES ve AS 4.7 (x86)
- Red Hat Enterprise Linux ES ve AS 4.7 (x86_64)
- Red Hat Enterprise Linux 5.2 Server (x86_32)
- Red Hat Enterprise Linux 5.2 Server (x86_64)
- SUSE Linux Enterprise Server 10 (x86_64) SP2
- VMware® ESX Version 4.0 ve 3.5, Update 4 (mevcut iken)
- VMware ESXi Version 4.0 ve 3.5, Update 4 (mevcut iken)



NOT: Desteklenen işletim sistemlerine ilişkin en son bilgiler için bkz. www.dell.com.

İhtiyacınız Olabilecek Diğer Bilgiler



UYARI: Sisteminizle birlikte gelen güvenlik ve düzenleyici bilgilere bakın. Garanti bilgileri bu doküman içinde ya da ayrı bir dokümanda sunulabilir.

- Raf çözümünüz ile birlikte gelen raf belgeleriniz sisteminizi bir rafa nasıl takacağınızı açıklar.
- *Donanım Kullanıcı El Kitabı* sistem özellikleri üzerine bilgiler içermekte ve sistemde sorun giderme, sistem bileşenlerinin yüklenmesi ve değiştirilmesi işlemlerinin nasıl yapılacağını anlatmaktadır. Bu belge çevrimiçi olarak support.dell.com adresinde bulunmaktadır.
- Sisteminiz ile birlikte gelen, işletim sistemi, sistem yönetimi yazılımı, sistem güncellemeleri ve sisteminiz ile birlikte satın aldığınız sistem bileşenleri dahil sisteminizi yapılandırma ve yönetme belgelerini ve araçlarını sağlayan herhangi bir ortam.



NOT: Daima güncellemeleri support.dell.com adresinden kontrol edin ve genellikle diğer belgelerdeki bilgilerin daha günceli olan güncellemeleri okuyun.

Teknik Yardım Alma

Bu kılavuzdaki bir prosedürü anlamazsanız veya sistem beklediğiniz gibi çalışmazsa, bkz. *Donanım Kullanıcı El Kitabı*. Dell™ kapsamlı donanım eğitimi ve sertifikasyon sunar. Daha fazla bilgi için bkz. www.dell.com/training. Bu hizmet tüm bölgelerde sunulmamaktadır.

Teknik Özellikler

İşlemci	
İşlemci tipi	Bir veya iki dört- ya da çift-çekirdek Intel® Xeon® işlemciler
Genişletme Veriyolu	
Veriyolu türü	PCI Express Generation 2
Yükseltici kartı aracılığıyla genişleme yuvaları	
Yükseltici 1 (Merkez Yükseltici)	(Kart 1) Bir tam yükseklikte, yarım uzunlukta x8 bağlantısı
Yükseltici 2 (Sol Yükseltici)	(Kart2) Bir tam yükseklikte, yarım uzunlukta x8 bağlantısı NOT: Her iki kart da 25 W'a kadar destekler, ancak tek seferde 25-W'luk bir kart sisteme takılabilir. İki kart kuruluyken, 25-W'luk bir kart takılabilir ancak diğer kart 15 W veya altında olmalıdır.
Bellek	
Mimari	800, 1066 veya 1333 MHz DDR3 kayıtlı ya da tamponsuz Hata Doğrulama Kodu (ECC) DIMM'leri. Gelişmiş ECC veya belleği geliştirilmiş işletimin desteklenmesi.
Bellek modülü soketleri	On iki 240-pimi
Bellek modülü kapasiteleri	1 GB veya 2 GB UDIMM'ler 2 GB, 4 GB veya 8 GB RDIMM'ler, tek-, çift-, dört- seçenekli

Bellek (devamı)

Minimum RAM	Basit bir CPU ile 1 GB
Maksimum RAM	96 GB (8 GB RDIMM'lerle) veya 24 GB (2, GB UDIMMlerle);

Sürücüler

Sabit sürücüler	Altı 2.5-inç kadar, dahili, çalışırken sökülüp takılabilen arka panel destekleyicili SAS veya SATA sabit sürücülerini
Disket sürücü	İsteğe bağlı harici USB 1,44 MB sürücü
Optik sürücü	Bir adet isteğe bağlı ince SATA DVD-ROM veya DVD+RW sürücü İsteğe bağlı harici USB DVD NOT: DVD cihazları sadece veriye dayalıdır.
Flash sürücü	İsteğe bağlı dahili USB İsteğe bağlı dahili Güvenli Dijital (SD) bellek kartı İsteğe bağlı harici SD bellek kartı

Konektörler

Arka

NIC	Dört RJ-45 10/100/1000 Mbps Ethernet
Seri	9-pin, DTE, 16550 uyumlu
USB	İki adet 4 pinli USB 2.0 uyumlu
Video	15 pin VGA
İsteğe bağlı harici VFlash bellek kartı	iDRAC6 Enterprise ile birlikte bir adet isteğe bağlı flash bellek kartı yuvası

Ön

Video	15 pin VGA
USB	İki adet 4 pinli USB 2.0 uyumlu

Konektörler (devamı)

Dahili

USB	Bir adet 4 pinli USB 2.0 uyumlu
Dahili güvenli dijital (SD) modülü	Dahili SD modüle sahip bir adet isteğe bağlı flash bellek kartı yuvası

Video

Video türü	Bütünleşik Matrox G200
Video belleği	8 MB paylaşımlı

Power (Güç)

AC Güç Kaynağı (her bir güç kaynağı için)

Watt Değeri	717 W (Yüksek Çıkış) 502 W (Energy Smart)
Gerilim	90–264 VAC, otomatik voltaj ayarlı, 47-63 Hz
Isı dağıtımı	2446,5 BTU/saat maksimum (Yüksek Çıkış) 1712,9 BTU/saat maksimum (Energy Smart)
Maksimum boşalma akımı	Tipik hat koşulları altında ve tüm sistemin çevre çalışma aralığı boyunca, boşta devreye girme akımı 10msn ya da daha kısa bir süre için güç kaynağı başına 55 Ampere ulaşabilir.

Piller

Sistem pili	CR 2032 3,0 V lityum düğme pil
RAID pil (isteğe bağlı)	3.7-V lityum iyon pil takımı

Fiziksel Özellikler

Yükseklik	4,26 cm. (1,68 inç)
Genişlik	48,24 cm (18,99 inç) raf kilitleri ile 42,4 cm (16,69 inç) raf mandalları olmadan
Derinlik	77,2 cm (30,39 inç) güç kaynağı ve çerçeve ile 73,73 (29,02 inç) güç kaynağı ve çerçeve olmadan
Ağırlık (maksimum yapılandırma)	17,69 kg (39 lb)
Ağırlık (boş durumda)	13,25 kg (29,2 lb)

Çevre Özellikleri

NOT: Belli sistem yapılandırmalarının çevre önlemleri hakkında ilave bilgi için, bkz. www.dell.com/environmental_datasheets

Temperature (Sıcaklık)

Çalışma Saatte maksimum 10°C'lik sıcaklık değişimli
10° - 35°C (50° - 95°F)

NOT: 2950 fitten fazla yükseklikler için, maksimum çalışma sıcaklığı, 1°F/550 ft. düşer.

Depolama Saatte maksimum 20°C'lik sıcaklık değişimli
-40° - 65°C (-40° - 149°F)

Bağıl Nem

Çalışma Saatte maksimum %10'luk nem değişimli
%20 - %80 (yoğuşmasız)

Depolama Saatte maksimum %10'luk nem değişimli
%5 - %95 (yoğuşmasız)

Maksimum titreşim

Çalışma Çalışma yönlerinde 5 dakika boyunca
5-350 Hz'den 0,26 Gms'e kadar

Depolama Tüm yönlerde 10 dakika boyunca
10-250 Hz'den 1,54 Gms'e kadar

Maksimum sarsıntı

Çalışma Tüm çalışma yönlerinde 2,6 ms +/- %10 darbe
süresi ile birlikte 31 G +/- %5 yarım sinüs
sarsıntısı

Depolama Tüm alt kenarında 2 ms +/- %10 'luk darbe
süresi ile birlikte 71 G +/- %5 yarım sinüs
sarsıntısı

Altı tarafın hepsinde 235 inç/sn veya daha
büyük hız değişimine sahip kare dalga sarsıntı

Çevre Özellikleri (devamı)

Yükseklik

Çalışma

-16 - 3.048 m (-50 - 10.000 ft)

NOT: 2950 fitten fazla yükseklikler için, maksimum çalışma sıcaklığı 1°F/550 ft. düşer.

Depolama

-16 - 10.600 m (-50 - 35.000 ft)

תנאי סביבה (המשך)

	זעזוע מרבי
זעזוע של חצי סינוס בכל האוריינטציות התפעוליות של 31 G פלוס-מינוס 5% עם משך פעימה של 2.6 אלפיות שנייה פלוס-מינוס 10%	הפעלה
זעזוע של חצי סינוס בכל ששת הצדדים של 71 G פלוס-מינוס 5%, עם משך פעימה של 2 אלפיות שנייה פלוס-מינוס 10% זעזוע גל ריבועי בכל ששת הצדדים של 27 G עם שינוי מהירות של 235 אינץ' שנייה או יותר	אחסון
	גובה
16- עד 3,048 מטר (50- עד 10,000 רגל)	הפעלה
הערה: בגבהים שמעל 885 מטרים (2950 רגל), טמפרטורת הפעולה המרבית יורדת בשיעור של 0.55°C לכל 168 מטרים (550 רגל).	
16- עד 10,600 מטר (50- עד 35,000 רגל)	אחסון

מידות פיזיות

גובה	4.26 ס"מ (1.68 אינץ')
רוחב	48.24 ס"מ (18.99 אינץ') עם תפסי ארון תקשורת 42.4 ס"מ (16.69 אינץ') ללא תפסי ארון תקשורת
עומק	77.2 ס"מ (30.39 אינץ') עם ספקי כוח וכיסוי הלוח הקדמי 73.73 ס"מ (29.02 אינץ') ללא ספקי כוח וכיסוי הלוח הקדמי
משקל (תצורה מרבית)	17.69 ק"ג
משקל (ריק)	13.25 ק"ג

תנאי סביבה

הערה: לקבלת מידע נוסף על מידות סביבתיות עבור תצורות מערכת ספציפיות, ראה www.dell.com/environmental_datasheets

טמפרטורה

הפעלה
10° עד 35°C (50° עד 95°F) עם שינוי טמפרטורה הדרגתי מרבי של 10°C בשעה.

הערה: בגבהים שמעל 885 מטר (2950 רגל), יורדת טמפרטורת ההפעלה המרבית בשיעור של 0.55°C לכל 168 מטר (550 רגל).

אחסון
-40° עד 65°C (40° עד 149°F) עם שינוי טמפרטורה הדרגתי מרבי של 20°C בשעה.

לחות יחסית

הפעלה
20% עד 80% (ללא עיבוי) עם שינוי לחות הדרגתי מרבי של 10% בשעה

אחסון
5% עד 95% (ללא עיבוי) עם שינוי לחות הדרגתי מרבי של 10% בשעה

ריטט מרבי

הפעלה
0.26 Gms ב-5-350 הרץ למשך 5 דקות בכיווני פעולה

אחסון
1.54 Gms ב-10-250 הרץ למשך 10 דקות בכל הכיוונים

מחברים (המשך)

פנימי

אחד של 4 פינים, תואם USB 2.0	USB
מודול פנימי מסוג secure digital חריץ לכרטיס זיכרון הבזק אופציונלי עם מודול ה-SD הפנימי	(SD)

וידאו

Matrox G200 משולב	סוג וידאו
8 מגה-בתים של זיכרון משותף	זיכרון וידאו

מתח חשמלי

ספק כוח ז"ח (לכל ספק כוח)

717 ואט (הספק גבוה)	הספק חשמלי
502 ואט (חסכוני באנרגיה)	
264-90 וולט ז"ח, טווח אוטומטי, 63-47 הרץ	מתח
2446.5 BTU לשעה מקסימום (הספק גבוה)	פיזור חום
1712.9 BTU לשעה מקסימום (חסכוני באנרגיה)	
בתנאי קו רגילים ובטווח הפעלה בתנאי סביבה של המערכת כולה, ייתכן שהזרם הנכנס יגיע ל-55 אמפר לכל ספק כוח במשך 10 אלפיות שניה או פחות	זרם נכנס מקסימלי

סוללות

סוללת מטבע ליתיום CR2032 של 3 וולט	סוללת מערכת
מארז סוללת ליתיום-יון של 3.7 וולט	סוללת RAID (אופציונלי)

זיכרון (המשך)	
זיכרון RAM מינימלי	1 גיגה-בתים עם CPU יחיד
זיכרון RAM מקסימלי	96 גיגה-בתים (עם מודולי RDIMM של 8 גיגה-בתים) או 24 גיגה-בתים (עם מודולי UDIMM של 2 גיגה-בתים)

כוננים	
כוננים קשיחים	עד שישה דיסקים קשיחים מסוג SAS או SATA בגודל 2.5 אינץ', התומכים בחיבור חם פנימי ועם תמיכת לוח אם
כונן תקליטונים	כונן USB חיצוני אופציונלי בנפח 1.44 מגה-בתים
כונן אופטי	כונן DVD-ROM או DVD+RW מסוג slimline, פנימי, אופציונלי, מסוג SATA כונן DVD חיצוני אופציונלי מסוג USB הערה: כונני DVD הם עבור נתונים בלבד.
כונן Flash	USB פנימי אופציונלי כרטיס זיכרון (SD) Secure Digital (SD) פנימי אופציונלי כרטיס זיכרון חיצוני אופציונלי מסוג SD


מחברים	
גב	
כרטיס ממשק רשת (NIC)	ארבעה מחברי RJ-45 עבור Ethernet של 10/100/1000 מגה-סיביות בשנייה
טורי	9 פינים, DTE, תואם 16550
USB	שניים של 4 פינים, תואמי USB 2.0
וידאו	VGA עם 15 פינים
כרטיס VFlash חיצוני אופציונלי	חריץ לכרטיס זיכרון הבזק אופציונלי אחד עם iDRAC6 Enterprise
חזית	
וידאו	VGA עם 15 פינים
USB	שניים של 4 פינים, תואמי USB 2.0

קבלת סיוע טכני

אם אינך מבין הליך כלשהו במדריך זה, או אם המערכת אינה פועלת כמצופה, עיין במדריך למשתמש – חומרה. Dell™ מספקת הדרכה והסמכה מקיפות בתחום החומרה. לקבלת מידע נוסף, ראה www.dell.com/training. ייתכן ששירות זה אינו זמין בכל האזורים.

מפרט טכני

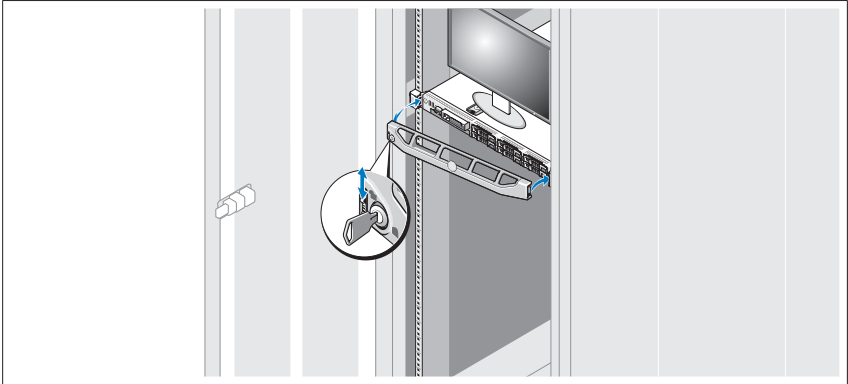
מעבד	
סוג מעבד	מעבד אחד או שניים עם ליבה כפולה או מרובעת מסוג Intel® Xeon®
אפיק הרחבה	
סוג אפיק	PCI Express דור 2
חריצי הרחבה באמצעות Riser Card:	
Riser 1 (Riser מרכזי)	(חריץ 1), אחד בגובה מלא, מחצית האורך x8 קישורים
Riser 2 (Riser שמאלי)	(חריץ 2), אחד בגובה מלא, מחצית האורך x8 קישורים
הערה: שני החריצים תומכים בעד 25 וואט, אולם רק כרטיס אחד של 25 וואט ניתן להתקנה במערכת בכל עת. כאשר מותקנים שני כרטיסים, האחד יכול להיות כרטיס של 25 וואט ואילו האחר חייב להיות כרטיס של 15 וואט ומטה.	
זיכרון	
ארכיטקטורה	התקני DIMM של זיכרון DDR3 במהירות 1066, 800 או 1333 מגה-רץ, רשום או לא נאגר, עם Error Correcting Code (ECC). תמיכה ב-ECC מתקדם או בפעולה ממוטבת זיכרון.
שקעים של מודולי זיכרון	שנים-עשר של 240 פינים
קיבולות מודולי זיכרון	מודולי UDIMM של 1 גייגה-בתים או 2 גייגה-בתים; מודולי RDIMM של 2 גייגה-בתים, 4 גייגה-בתים, או 8 גייגה-בתים, יחיד, כפול או מרובע

- מהדורות Standard ו-Enterprise (32 סיביות x86) של Microsoft Windows Server 2003 R2, עם SP2
 - מהדורות Standard, Enterprise ו-DataCenter (x64) של Microsoft Windows Server 2003 R2, עם SP2
 - מהדורות Standard ו-Premium של Microsoft Windows Small Business Server 2003 R2, עם SP2
 - Red Hat® Enterprise Linux® ES (x86_64) AS 4.7 וכך Red Hat® Enterprise Linux® ES (x86_32) AS 4.7
 - Red Hat Enterprise Linux 5.2 Server (x86_64) Red Hat Enterprise Linux 5.2 Server (x86_32)
 - SUSE Linux Enterprise Server 10 SP2 (x86_64)
 - VMware® ESX, גרסה 4.0 ו-3.5, עדכון 4 (כאשר יהיה זמין)
 - VMware ESXi, גרסה 4.0 ו-3.5, עדכון 4 (כאשר יהיה זמין)
- הערה:** לקבלת המידע העדכני ביותר אודות מערכות הפעלה נתמכות, בקר באתר www.dell.com 

מידע נוסף שעשוי לסייע לך

- אזהרה:**  עיין במידע בנושא בטיחות ותקנות שסופק עם המערכת. ייתכן שמידע על האחריות כלול במסמך זה או במסמך נפרד.
- התיעוד של ארון התקשורת הנלווה לפתרון ארון התקשורת שלך מתאר כיצד להתקין את המערכת בארון תקשורת.
 - *המדריך למשתמש – חומרה* מספק מידע על תכונות המערכת, ומתאר כיצד לפתור בעיות במערכת, ולהתקין או להחליף את רכיבי המערכת. מסמך זה זמין באופן מקוון בכתובת support.dell.com.
 - כל סוגי המדיה המצורפים למערכת ואשר מספקים תיעוד וכלים הנוגעים להגדרת התצורה ולניהול המערכת, כולל אלה השייכים למערכת ההפעלה, לתוכנת ניהול המערכת, לעדכוני מערכת ולרכיבי מערכת אשר רכשת עם המערכת.
- הערה:**  הקפד לבדוק בכתובת support.dell.com אם קיימים עדכונים חדשים, ולקרוא אותם תחילה, מאחר שלעיתים קרובות יש להם קדימות על-פני מידע המתואר במסמכים אחרים.

התקנת כיסוי הלוח הקדמי האופציונלי



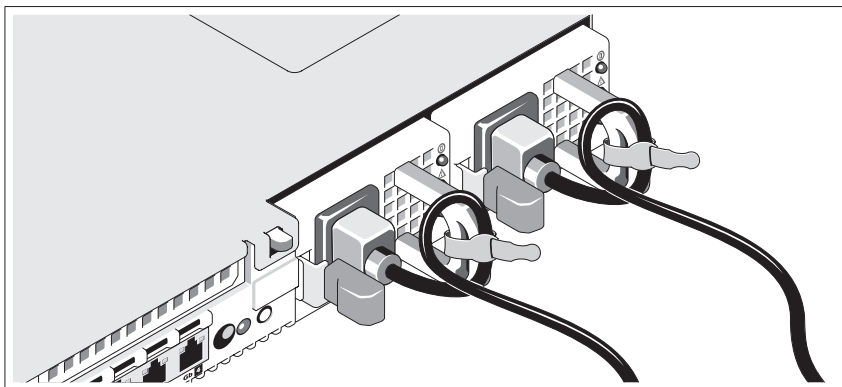
התקן את כיסוי הלוח הקדמי (אופציונלי).

השלמת ההגדרה של מערכת ההפעלה

אם רכשת מערכת הפעלה מותקנת מראש, עיין בתיעוד המצורף למערכת. כדי להתקין מערכת הפעלה בפעם הראשונה, עיין בתיעוד ההתקנה וקביעת התצורה של מערכת ההפעלה. ודא שמערכת ההפעלה מותקנת לפני התקנה של רכיבי חומרה ותוכנות שלא נרכשו עם המערכת.

- Citrix® XenServer™ 5.0 עם תיקון חס 1 ואילך
- Microsoft® Windows Server® 2008 Hyper-V™
- מהדורות Web, Standard, ו-Enterprise Gold (32 סיביות x86) של Microsoft Windows Server 2008
- מהדורות Web, Standard, ו-Enterprise Gold (x64) Datacenter של Microsoft Windows Server 2008
- מהדורות Microsoft Windows Small Business Server 2008 Standard, ו-Premium (x64).
- מהדורות Web, Standard, ו-Enterprise (32 סיביות x86) של Microsoft Windows Server 2003 עם SP2
- מהדורות Standard, ו-Enterprise (x64) של Microsoft Windows Server 2003 עם SP2

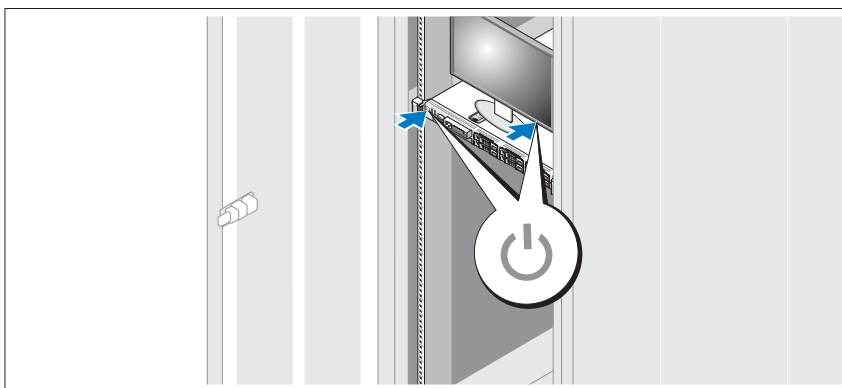
אבטחת כבל החשמל



כופף את כבל החשמל של המערכת וצור ממנו לולאה כמוצג באיור. לאחר מכן חבר את הכבל למקומו בעזרת הרצועה המצורפת.

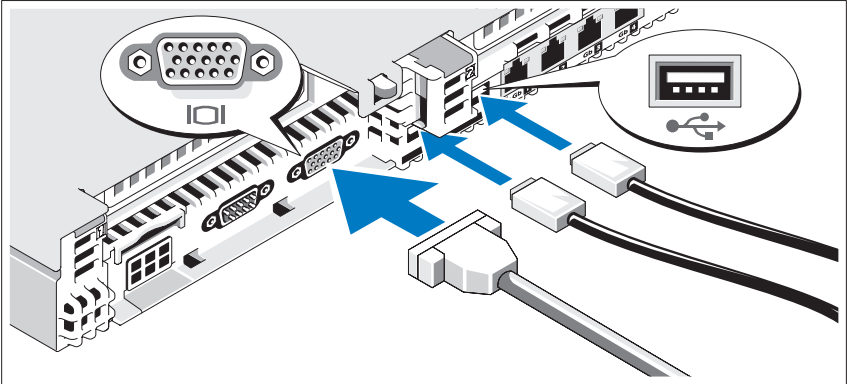
חבר את הקצה השני של כבלי החשמל לשקע חשמלי מוארק או למקור מתח אחר, כגון מערכת אל-פסק (UPS) או ליחידת חלוקת מתח (PDU).

הפעלת המערכת



לחץ על מתג ההפעלה במערכת ובצג. מחווני המתח אמורים לדלוק.

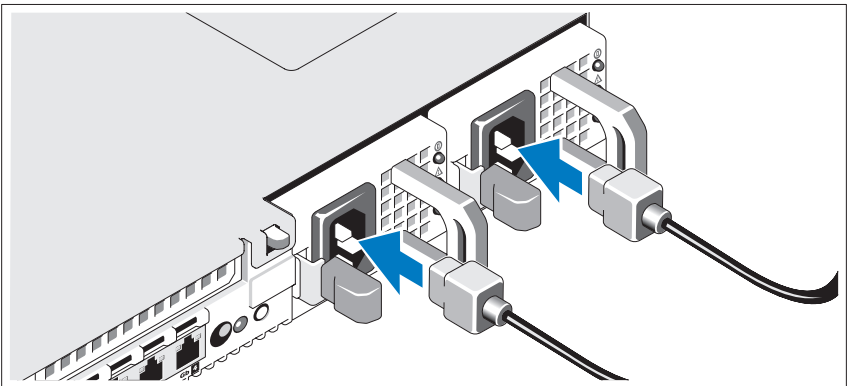
אופציונלי – חיבור המקלדת, העכבר והצג



חבר את המקלדת, העכבר והצג (אופציונלי).

המחברים בחלק האחורי של המערכת מסומנים בסמלים המציינים איזה כבל יש להכניס לתוך כל מחבר. הקפד לחזק את הברגים (אם קיימים) במחבר הכבל של הצג.

חיבור כבלי החשמל



חבר את כבלי החשמל של המערכת למערכת, ואם אתה משתמש בצג, חבר את כבל החשמל של הצג לצג.

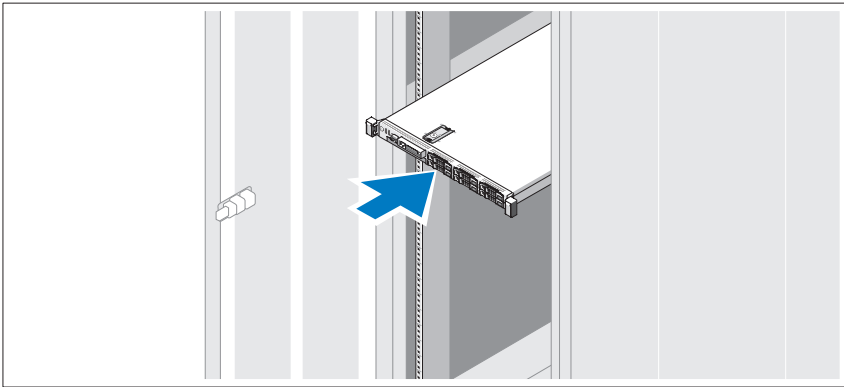
התקנה והגדרת תצורה

אזהרה: ⚠ לפני שתבצע את ההליך הבא, עיין בהוראות הבטיחות המצורפות למערכת.

הוצאת המערכת מהאריזה


הוצא את המערכת וזהה את כל הפריטים.

התקנת המסילות והמערכת במעמד



הרכב את המסילות והתקן את המערכת במעמד, בהתאם להוראות הבטיחות ולהוראות התקנת המעמד המצורפות למערכת.

הערות, התראות ואזהרות

 **הערה:** הערה מציינת מידע חשוב שסייע לך לנצל את המחשב בצורה טובה יותר.

 **אזהרה:** אזהרה מציינת סכנה של נזק אפשרי לרכוש, נזקי גוף או מוות.

המידע הכלול במסמך זה נתון לשינויים ללא הודעה מוקדמת.
© 2008 Dell Inc. כל הזכויות שמורות.

חל איסור מוחלט על שעתוק חומרים אלה, בכל דרך שהיא, ללא קבלת רשות בכתב מאת Dell Inc.

Dell, הלוגו של DELL ו- PowerEdge הם סימני מסחר של Dell Inc. ; Citrix ו- XenServer הם סימני מסחר של Citrix Systems, Inc. ו/או אחת מהחברות הבנות שלה או יותר, וייתכן שהוא רשום במשרד הפטנטים וסימני המסחר בארה"ב ובמדינות אחרות. Intel ו- Xeon הם סימני מסחר רשומים של Intel Corporation בארה"ב ובמדינות אחרות; Microsoft, Hyper-V, Windows וכן Windows Server הם סימני מסחר או סימני מסחר רשומים של Microsoft Corporation בארה"ב ו/או במדינות אחרות. Red Hat ו- Enterprise Linux הם סימני מסחר רשומים של Red Hat, Inc. בארצות הברית ובארצות אחרות; SUSE הוא סימן מסחר רשום של Novell, Inc. בארצות הברית ובמדינות אחרות. VMware הוא סימן מסחר רשום של VMware, Inc. בארה"ב ו/או באזורים אחרים.

סימני מסחר ושמות מסחר אחרים המוזכרים במסמך זה מתייחסים לגורמים הטוענים לבעלות על הסימנים ועל השמות, או על המוצרים של גורמים אלה. Dell Inc. מתנערת מכל עניין קנייני בסימני מסחר ובשמות מסחר, למעט הסימנים והשמות שלה עצמה.

דגם E01S

דצמבר 2008 מספר חלק N686D מהדורה A02

מערכות R610
Dell™ של PowerEdge™

תחילת העבודה
עם המערכת

